

ANVÄNDARINSTRUKTION



TVÅDELAD PATIENT- OCH AKUTVAGN

Gäller följande modeller:
030-1050, 030-1100

OBS!

Operatören skall läsa igenom användarinstruktionen
noggrant INNAN produkten tas i bruk,
för att undvika onödiga risker för patient och operatör.

INNEHÅLLSFÖRTECKNING

Förord

Garanti

Viktig information

1. Funktionsbeskrivning

1.1 Allmän beskrivning

2. Handhavande

2.1 Höjning/sänkning av patientvagnen

2.2 Höjning/sänkning av ryggstödet

2.3 Höjning/sänkning av chockläget

2.4 Hjulens funktion

2.5 Sidogrindar

2.6 Infusionsstativ

3. Underhåll och rengöring

3.1 Rutinkontroller

3.2 Rengöring

3.3 Smörjschema

3.4 Reservdelslista

3.5 Tillbehör

4. Teknisk specifikation

4.1 Måttuppgifter

4.2 Etiketter på produkten

5. Försäkran om överensstämmelse

6. Kontaktuppgifter

FÖRORD

Välkommen som ägare av en Patientvagn tillverkad av Sjöbloms Sjukvårdsutrustning AB. Vi hoppas att Ni skall bli nöjd och tillfredsställd med vår kvalitetsprodukt.

Om ett problem skulle uppstå med någon av våra produkter är Ni alltid välkomna att kontakta oss, så kommer vår serviceavdelning att assistera Er med den expertis som behövs för att lösa problemet.

Användarinstruktionen som Ni håller i Er hand innehåller all information som behövs för att använda, underhålla och utföra service på produkten. Dokumentet uppdateras kontinuerligt i takt med att produkterna modifieras. Vi reserverar oss därför mot eventuella ändringar i användarinstruktionen.

GARANTI

Sjöbloms utfärdar 2 års garanti för material-, konstruktions- och fabriktionsfel, förutsatt att produkterna inte utsatts för yttre åverkan eller onormalt slitage. För att garantin ska gälla måste produkten ha använts i enlighet med användarinstruktionen, samt att service utförts enligt specifikationen.

VIKTIG INFORMATION

Denna produkt är avsedd för professionellt medicinskt bruk. Användarinstruktionen måste läsas igenom noggrant innan produkten tas i bruk, för att undvika onödiga risker för patient och operatör.

Användarinstruktionen innehåller varningar där risk föreligger för personskada, som måste uppmärksammas. Felaktigt handhavande kan medföra livsfara.

En varningstriangel visas där särskilt viktig information återfinns.



Varningstriangel

1. FUNKTIONSBESKRIVNING

Denna patient- och akutvagn är avsedd för professionellt bruk inom vården, för undersökning av patient.

Den är designad för att vara ett funktionellt och användarvänligt arbetsredskap för operatören och patienten.

Notera att produkten endast får användas av kompetent vårdpersonal som läst igenom användarinstruktionen, för ett rätt handhavande.

Allmän beskrivning

Patient- och akutvagn med hydraulisk höjdjustering. Förkromat chassi av helsvetsade stålrör. Ryggstöd och chockläge regleras av gaskolv.

Löstagbar skumplastdyna med helsvetsad vävplast. Dynan är vändbar med en glidbehandlad och en friktionsbehandlad sida. Tjocklek fem eller tio cm.

Lättrullande centrallåsta 150 mm hjul med ett riktningsspärrat hjul.

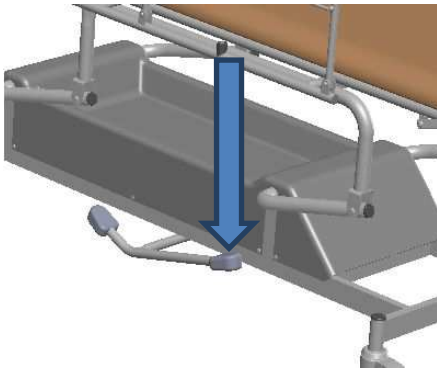
Diverse tillbehör såsom infusionsställ och sidogrindar finns att tillgå.

2. HANDHAVANDE

2.1 Höjning/sänkning

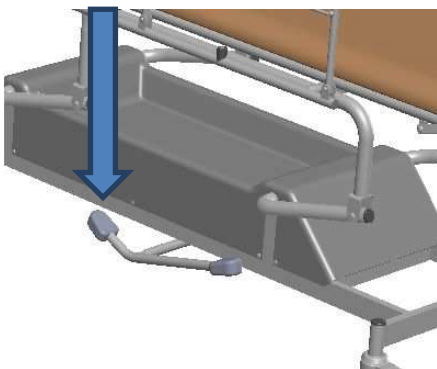
Höjning av patientvagn

Pumpa med foten på den långa delen av fotpedalen tills önskad höjd uppnåtts.



Sänkning av patientvagn

Tryck ned foten på den korta delen av fotpedalen. Håll kvar där och britsen sjunker.



Varning!

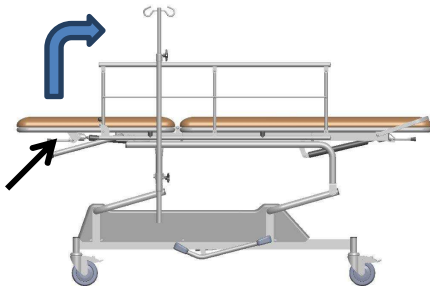
Se till att inga obehöriga befinner sig inom patientvagnens arbetsområde, då klämrisk föreligger vid höjning och sänkning.

2.2 Höjning/sänkning av ryggstöd

Hydraulisk/gaskolv

Höjning av ryggstöd

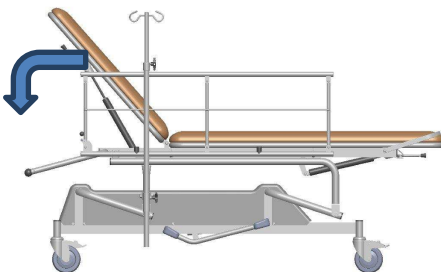
Fatta tag i minst ett av handtagen som finns placerade på sidan av ryggstödet.



Tryck handtaget uppåt och gaskolven hjälper till att höja ryggstödet (steglös reglering).

Sänkning av ryggstöd

Tryck in handtaget igen och pressa ryggstödet nedåt.



Varning!

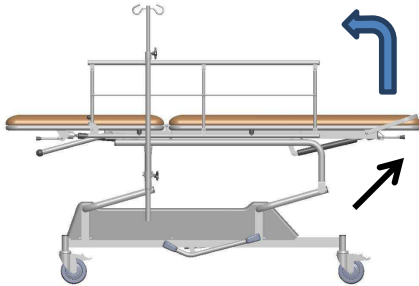
Se till att inga obehöriga befinner sig inom patientvagnens arbetsområde, då klämrisk föreligger vid höjning och sänkning.

2.3 Höjning/sänkning av chockläge

Hydraulisk/gaskolv

Höjning av chockläge

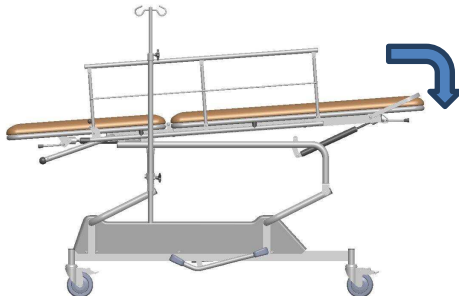
Stå vid liggplanets fotsida. Fatta tag handtagen som finns placerade vid sidan av liggplanet.



Tryck handtaget uppåt och gaskolven hjälper till att ställa britsen i chockläge (steglös reglering).

Sänkning av chockläge

Tryck åter på handtagen och pressa liggplanet nedåt.



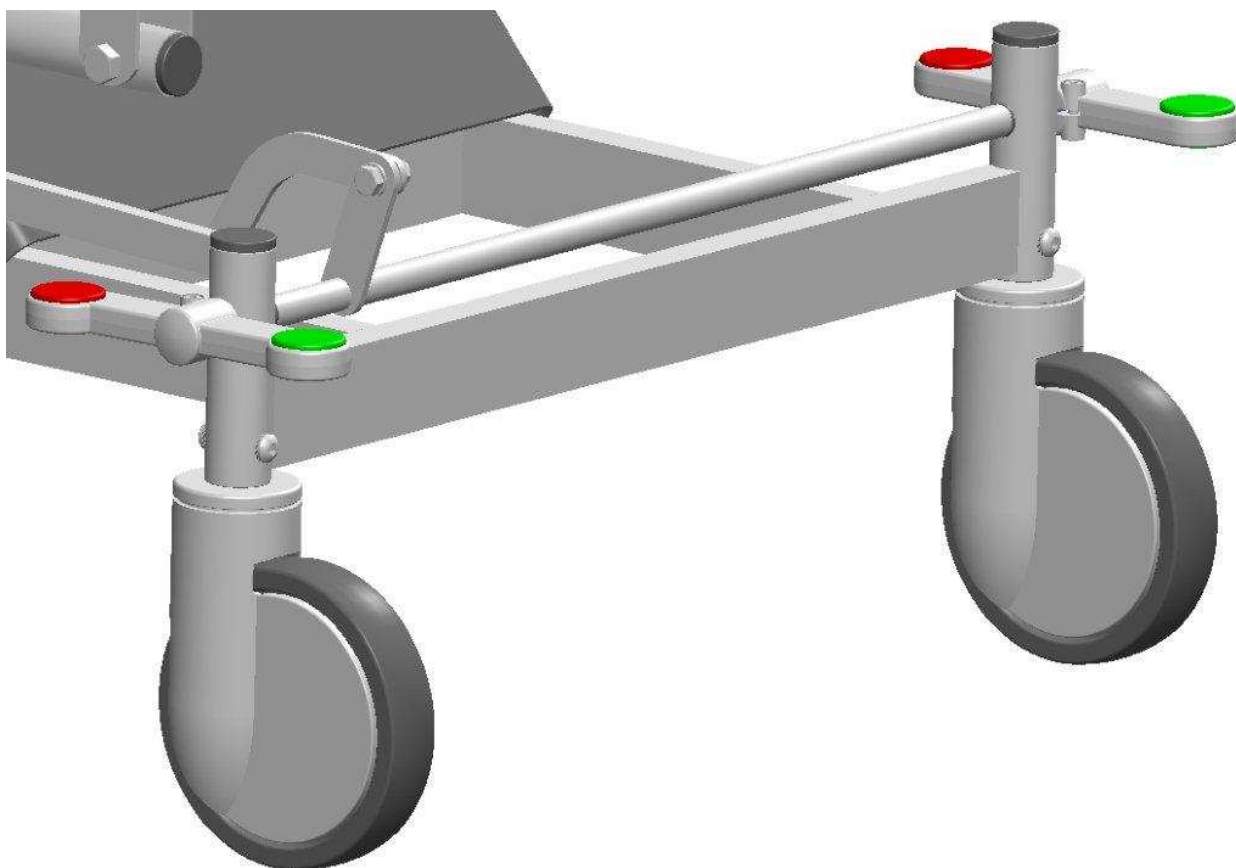
Varning!

Se till att inga obehöriga befinner sig inom patientvagnens arbetsområde, då klämrisk föreligger vid höjning och sänkning.

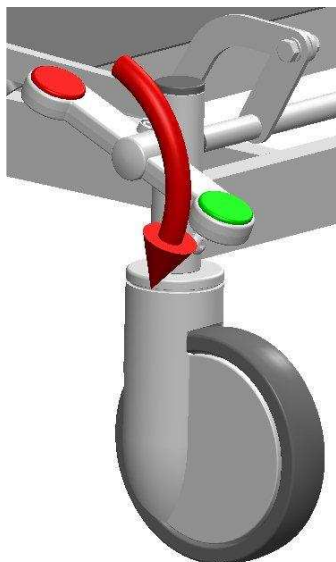
2.4 Hjulens funktion

Patientvagnen är utrustad med centrallåsta hjul inklusive så kallad riktningspärr, en funktion som gör att man enkelt kan styra produkten rakt i exempelvis långa korridorer.

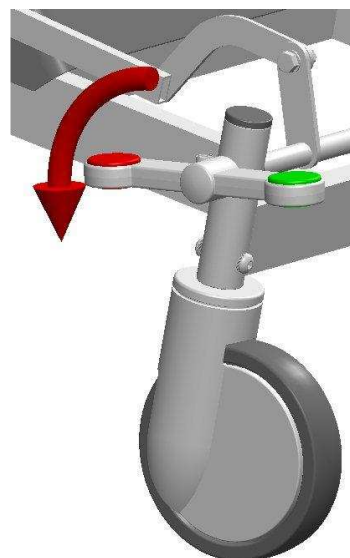
Fria hjul



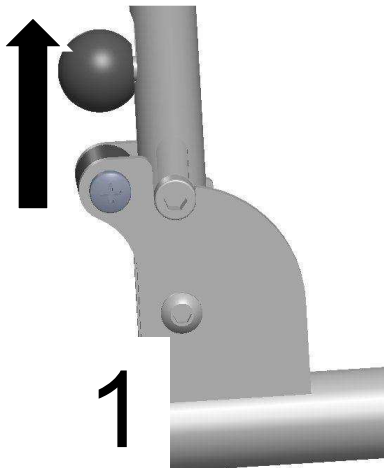
Riktningspärrade hjul



Bromsade hjul



2.5 Sidogrindar



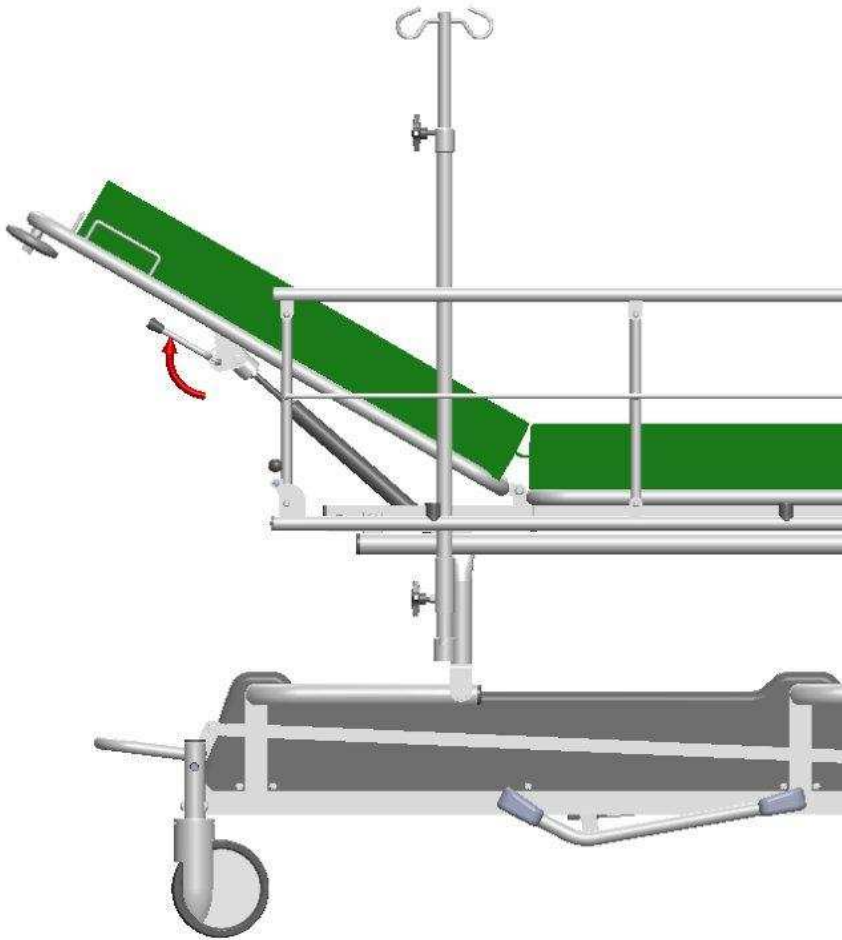
1. Lyft kulan.
2. Fäll sidogrinden med andra handen i pilens riktning.
3. Klart! När man ska fälla upp grinden igen drar man bara upp den i motsatt riktning, tills mekaniken/kulan kommer i sitt ursprungsläge.



Varning!

Klämrisik föreligger. Var uppmärksam när du fäller ner sidogrindarna.

2.6 Infusionsstativ



Infusionsstativet kan regleras upp och ner. Lås/öppna vredet när du ska reglera höjden på infusionsstativet.

3. UNDERHÅLL OCH RENGÖRING

3.1 Rutinkontroller

Rutinkontroller bör göras för att säkerställa fullgod funktion.



Viktigt!

Underlåtelse av följande rutinkontroll kan medföra att patienten och/eller operatören utsätts för onödiga risker samt att produkten kan få minskad livslängd. Kontrollera därför alla funktioner och delar på regelbunden basis.

Kontrollera följande:

- Eventuella missljud.
- Gaskolvens funktion.
- Hydraulpumpens funktion
- Hjulens och hjullåsmekanismens funktion.
- Att leder och infästningar smörjs enligt smörjschema.

3.2 Rengöring

Rengöring av dyna

Vid normal rengöring bör ljummet vatten och mild tvållösning användas. Starkare rengöringsmedel bör så långt som möjligt undvikas.

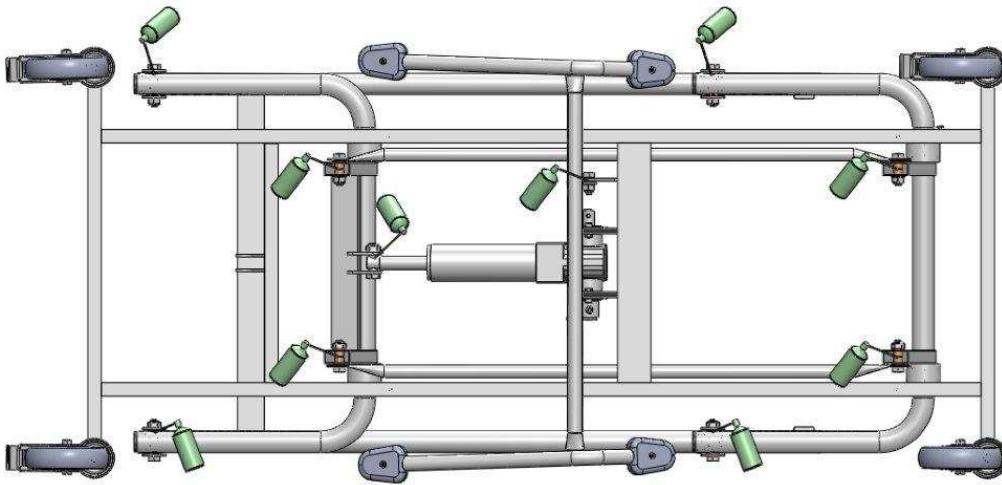
Om man trots allt måste använda starkare medel är det viktigt att man torkar med fuktig trasa.

Desinfektion

Om produkten behöver desinfekteras, ska svag spritlösning användas. Alltför stark spritlösning kan ha uttorkande effekt, vilket gör att konstlädrets egenskaper försämras och sprickbildningar kan uppkomma.

3.3 Smörjschema

Smörjning enligt schema bör utföras var 6:e månad eller vid behov.



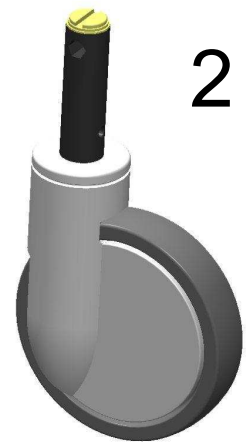
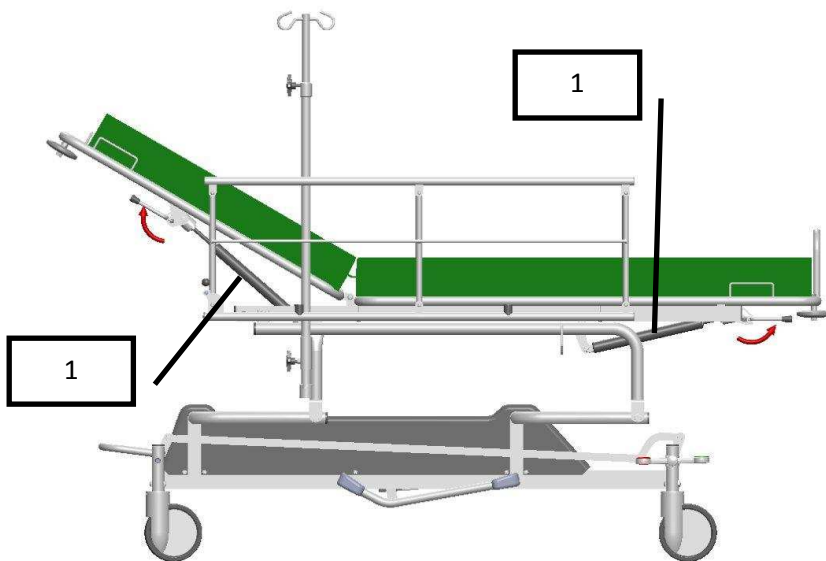
1. Lås först hjulen.
2. Ta någon till hjälp och tippa patientvagnen på sidan, för att kunna smörja de rörliga lederna.

Sprayburken på bilderna ovan indikerar var man ska smörja. Använd helst **"Smörjolja för Sjöbloms/Tarsus medicinska möbler"** eller likvärdig för bästa resultat, art nr 5557001.

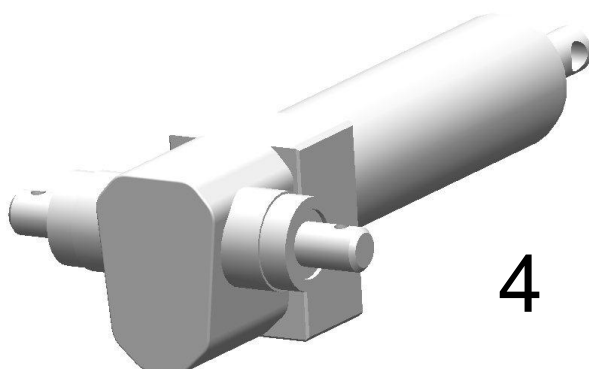
3.4 Reservdelslista patientvagn



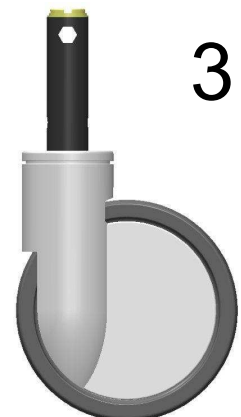
Nr	Art nr	Benämning
1	G0001	Gaskolv för ryggstöd/ chockläge
2	00027848	Hjul
3	00032427	Hjul riktnings spärrat
4	HY001	Hydraul för höjning/sänkning



2

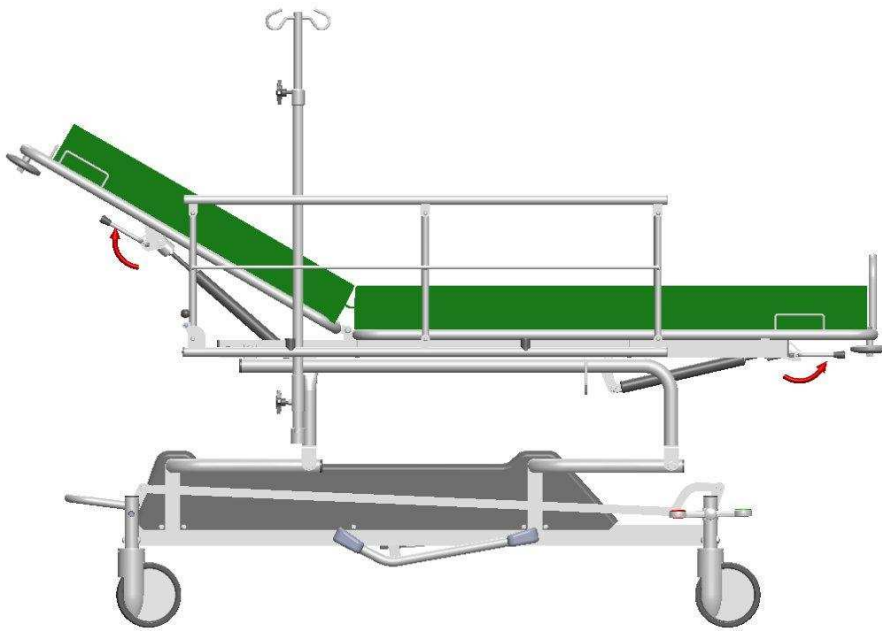


4



3

3.6 Tillbehör



Infusionsstativ, sidogrindar

4. TEKNISK SPECIFIKATION

4.1 Måttuppgifter

Längd: 210 cm (213 inkl avvisarhjulen)

Bredd liggyta: 70 cm

Bredd inkl avvisarhjulen: 73 cm

Bredd inkl sidogrindar: ca 78 cm

Höjd: 53-98 cm

Ryggstöd, längd: 75 cm

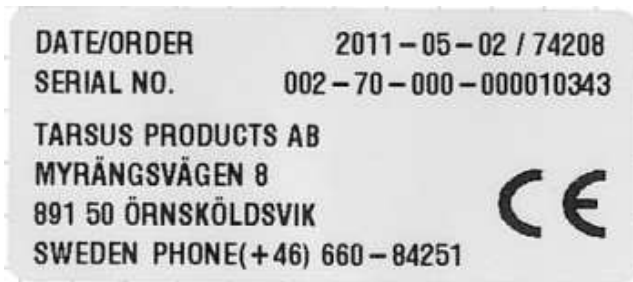
Ryggstöd, vinkel: +64°

Chockläge, vinkel: -14°

Vikt: ca 68 kg

Max belastning: 200 kg

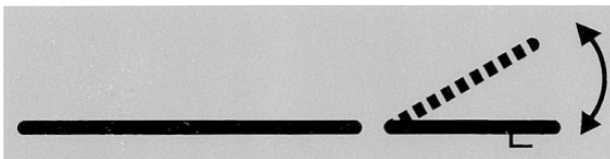
4.5 Etiketter på produkten



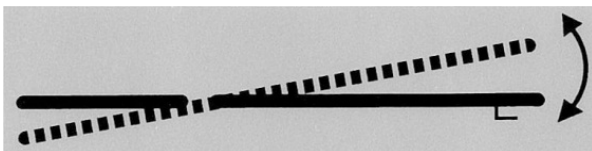
CE-etiketten innehåller datum, ordernummer, serienummer och våra kontaktuppgifter.



Maxbelastning 200 kg.



Visar reglering av ryggstödet.
Det sitter en etikett på varje sida av britsen.



Visar reglering av chockläget.
Det sitter en etikett på varje sida av britsen.

5. EG-FÖRSÄKRAN OM ÖVERENSSTÄMMELSE

EG-FÖRSÄKRAN OM ÖVERENSSTÄMMELSE

enligt MDD 2007/42/EG inklusive tillägg
och enligt CE-märkningsdirektivet 93/68/EEC

Typ av utrustning: Undersökningsbrits, hydraulisk eller elektrisk
Fabrikat: Sjöbloms Sjukvårdsutrustning AB
Varumärke: Sjöbloms

Modell: 030-1050, 030-1100 Produktreg.nr: 13814

I annex återfinns dokument som tillämpats för verifiering av överensstämmelse.

Tillverkare

Sjöbloms Sjukvårdsutrustning AB
Myrångsvägen 8
S-891 50 ÖRNSKÖLDSVIK

Ytterligare information Direktivet för Medicintekniska Produkter

Produkten överensstämmer med de harmoniserade standarder, andra standarder och tekniska specifikationer angivna i annex.

Sjöbloms arbetar i enlighet med SS-EN ISO 9001:2000 och är andrapartscertifierade mot denna standard, vilket säkerställer överensstämmelse mellan tillverkad produkt och den tekniska dokumentationen.

Som tillverkare försäkrar vi under eget ansvar att produkten följer bestämmelserna i de Direktiv som anges ovan.

Örnsköldsvik 2011-06-22



Karl-Gunnar Sjöblom
Produktionschef

Annex till**FÖRSÄKRAN OM ÖVERENSSTÄMMELSE**

Följande harmoniserade standarder har tillämpats:

Standarder	Datum	Notering
SS-EN 60601-1 C1	2010-05-06	
SS-EN 60601-1-2 C1	2010-05-06	

Följande företagsstandarder eller andra tekniska specifikationer har tillämpats:

Standarder	Datum	Notering
LVFS 2009:18	2009-10-08	Tillämpliga krav i lagen om medicintekniska produkter

6. KONTAKTUPPGIFTER

Sjöbloms sjukvårdsutrustning AB
Myrängsvägen 8
891 50 Örnsköldsvik
Sweden

Tel: 0660 105 80

Fax: 0660 180 00

E-mail: info@sjobloms.com

Hemsida: www.sjobloms.com