

ANVÄNDARINSTRUKTION



TVÅDELAD UNDERSÖKNINGSBRITS

Gäller följande modeller:

010-8040, 010-8041, 010-8050, 010-8051, 010-8551

011-8040, 011-8041, 011-8050, 011-8051, 011-8551

OBS!

Operatören skall läsa igenom användarinstruktionen
noggrant INNAN produkten tas i bruk,
för att undvika onödiga risker för patient och operatör.

INNEHÅLLSFÖRTECKNING

Förord

Garanti

Viktig information

1. Funktionsbeskrivning

1.1 Allmän beskrivning

2. Handhavande

- 2.1 Anslutning av elektrisk brits
- 2.2 Höjning/sänkning av britsen
- 2.3 Höjning/sänkning av ryggstödet
- 2.4 Höjning/sänkning av chockläget
- 2.5 Byte av pappersrulle
- 2.6 Pappersavrivare
- 2.7 Hjulens funktion
- 2.8 Sidogrindar
- 2.9 Infusionsstativ

3. Underhåll och rengöring

- 3.1 Rutinkontroller
- 3.2 Rengöring
- 3.3 Smörjschema
- 3.4 Reservdelslista hydraulisk brits
- 3.5 Reservdelslista elektrisk brits
- 3.6 Tillbehörslista

4. Teknisk specifikation

- 4.1 Måttuppgifter
- 4.2 Motorer och styrenheter
- 4.3 Batteribackup
- 4.4 Etiketter på produkten

5. Försäkran om överensstämmelse

6. Kontaktuppgifter

FÖRORD

Välkommen som ägare av en Undersökningsbrits tillverkad av Sjöbloms Sjukvårdsutrustning AB. Vi hoppas att Ni skall bli nöjd och tillfredsställd med vår kvalitetsprodukt.

Om ett problem skulle uppstå med någon av våra produkter är Ni alltid välkomna att kontakta oss, så kommer vår serviceavdelning att assistera Er med den expertis som behövs för att lösa problemet.

Användarinstruktionen som Ni håller i Er hand innehåller all information som behövs för att använda, underhålla och utföra service på produkten. Dokumentet uppdateras kontinuerligt i takt med att produkterna modifieras. Vi reserverar oss därför mot eventuella ändringar i användarinstruktionen.

GARANTI

Sjöbloms utfärdar 2 års garanti för material-, konstruktions- och fabrikationsfel, förutsatt att produkterna inte utsatts för yttre åverkan eller onormalt slitage. För att garantin ska gälla måste produkten ha använts i enlighet med användarinstruktionen, samt att service utförts enligt specifikationen.

VIKTIG INFORMATION

Denna produkt är avsedd för professionellt medicinskt bruk. Användarinstruktionen måste läsas igenom noggrant innan produkten tas i bruk, för att undvika onödiga risker för patient och operatör.

Användarinstruktionen innehåller varningar där risk föreligger för personskada, som måste uppmärksammas. Felaktigt handhavande kan medföra livsfara.

En varningstriangel visas där särskilt viktig information återfinns.



Varningstriangel

1. FUNKTIONSBESKRIVNING

Denna undersökningsbrits är avsedd för professionellt bruk inom vården, för undersökning av patient.

Den är designad för att vara ett funktionellt och användarvänligt arbetsredskap för operatören och patienten.

Notera att produkten endast får användas av kompetent vårdpersonal som läst igenom användarinstruktionen, för ett rätt handhavande.

Allmän beskrivning

Tvådelad undersökningsbrits med antingen elektrisk eller hydraulisk höjdjustering. Förkromat eller lackerat chassi av helsvetsade stålrör. Ryggstöd och chockläge regleras av gaskolv alternativt elmotor. Dynorna är stoppade med skumplast och klädda med konstläder.

125 mm trådskyddade länkhjul, varav två är låsbara och ett har riktningsspärr. Centrallåsta hjul finns som tillval. Diverse andra tillbehör, såsom infusionsställ, armstöd mm, finns också att tillgå.

2. HANDHAVANDE

Anslutning av elektrisk undersökningsbrits

Stickkontakten ska anslutas till ett jordat 230V-uttag. Britsen är nu klar att använda.

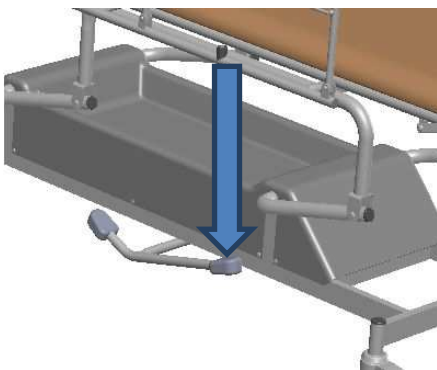
Höjning/sänkning av undersökningsbrits

Vi använder två olika motortillverkare. Alla nu aktuella kontroller visas i användarinstruktionen.

Hydraulisk

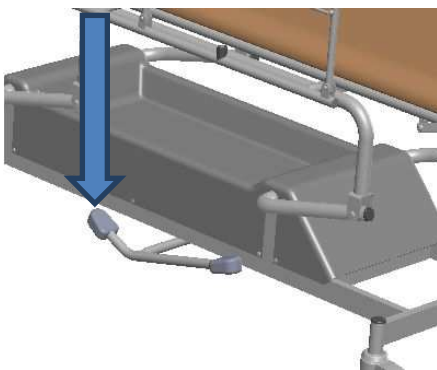
Höjning av brits

Pumpa med foten på den långa delen av fotpedalen tills önskad höjd uppnåtts.



Sänkning av brits

Tryck ned foten på den korta delen av fotpedalen. Håll kvar där och britsen sjunker.

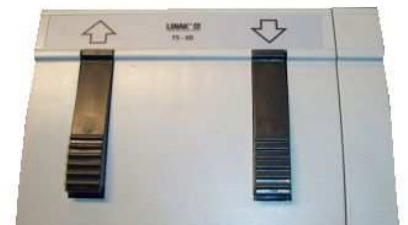


Elektrisk, handkontroll (handkontroll är standard)



Följ pilarna för att reglera britsen upp och ner.

Elektrisk, fotkontroll (fotkontroll finns som tillval)



Följ pilarna för att reglera britsen upp och ner.



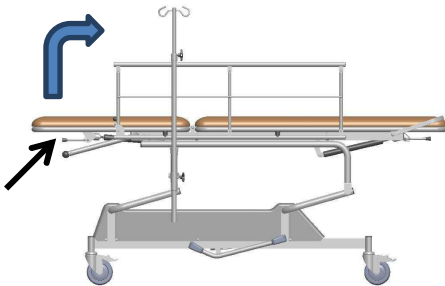
Se till att inga obehöriga befinner sig inom britsens arbetsområde, då klämrisk föreligger vid höjning och sänkning av undersökningsbritsen.

Höjning/sänkning av ryggstöd

Hydraulisk/gaskolv

Höjning av ryggstöd

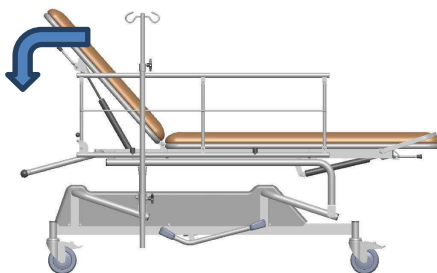
Fatta tag i minst ett av handtagen som finns placerade på sidan av ryggstödet.



Tryck handtaget uppåt och gaskolven hjälper till att höja ryggstödet (steglös reglering).

Sänkning av ryggstöd

Tryck in handtaget igen och pressa ryggstödet nedåt.



Varning!

Se till att inga obehöriga befinner sig inom britsens arbetsområde, då klämrisk föreligger vid höjning och sänkning av undersökningsbritsen.

Elektrisk, handkontroll



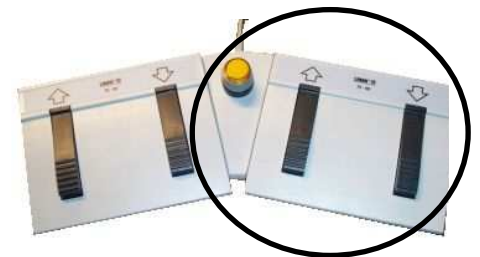
Se på symbolerna och följ pilarna för att reglera britsens olika funktioner.

Elektrisk, fotkontroll



För brits med två motorer. Höger par reglerar ryggstödet.

Vänster par reglerar höjden på britsen.



För brits med tre motorer. Höger par reglerar ryggstödet eller chockläget.

Tryck på den gula knappen i mitten för att byta mellan dessa funktioner.

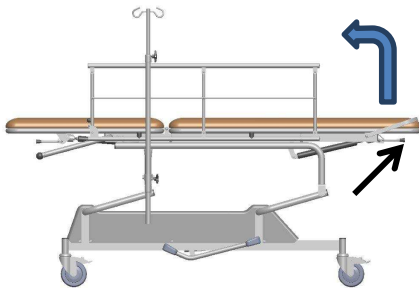
Vänster par reglerar höjden på britsen.

Höjning/sänkning av chockläge

Hydraulisk/gaskolv

Höjning av chockläge

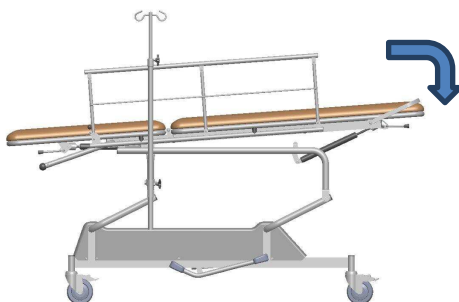
Stå vid liggplanets fotsida.
Fatta tag handtagen som
finns placerade vid sidan
av liggplanet.



Tryck handtaget uppåt och
gaskolven hjälper till att
ställa britsen i chockläge
(steglös reglering).

Sänkning av chockläge

Tryck åter på handtagen
och pressa liggplanet
nedåt.



Varning!

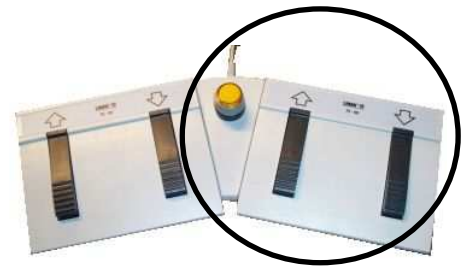
Se till att inga obehöriga befinner sig inom britsens arbetsområde, då klämrisk föreligger vid höjning och sänkning av undersökningsbritsen.

Elektrisk, handkontroll



Se på symbolerna och
följ pilarna för att
reglera britsens olika
funktioner.

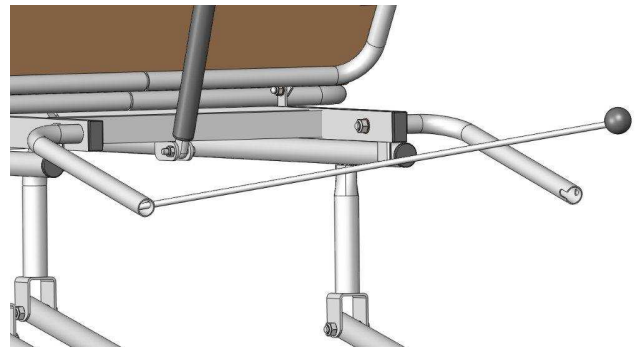
Elektrisk, fotkontroll



Höger par reglerar rygg-
stödet och chockläget.
Tryck på den gula knappen
i mitten för att byta
mellan dessa funktioner.
Vänster par reglerar
höjden på britsen.

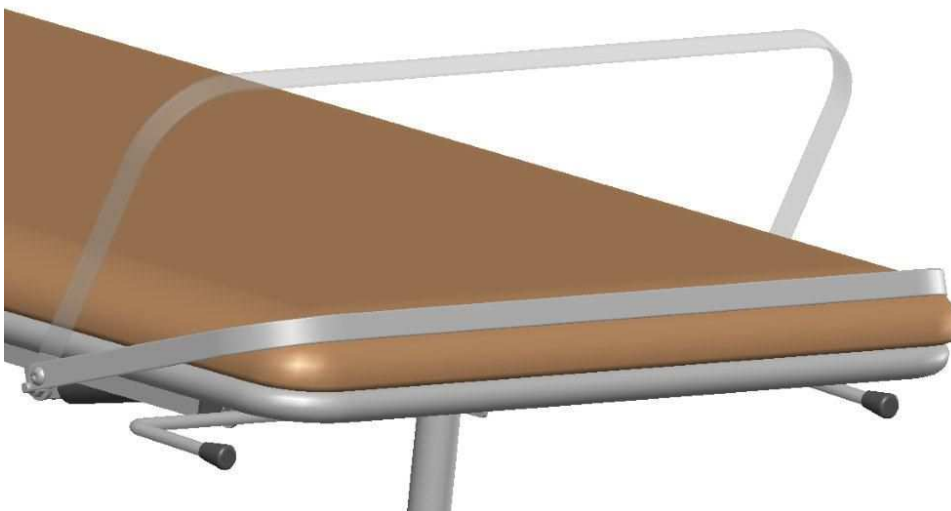
Byte av pappersrulle

- A. Lossa den svarta kulan några varv utan att helt ta bort den.
- B. Tryck pappersrullhållaren åt vänster.
- C. Dra den mot dig, så lossnar den på höger sida.
- D. Dra ut den helt från vänster sida och placera en ny pappersrulle över hållaren.
- E. Sätt tillbaka rundstålet i hålet på vänster sida.
- F. Sätt tillbaka rundstålet i det urfrästa spåret på höger sida.
- G. Skjut den åt höger.
- H. Dra åt kulan igen.
KLART!



Fixerare

Dra ut nytt papper över britsen. Fixera och riv av det gamla papperet. Britsen är färdig för ny användning.



Hjulens funktion

Britsarna kan utrustas med antingen centrallåsta hjul eller separat låsbara hjul.

Med båda varianterna finns möjlighet till så kallad riktningsspärr, en funktion som gör att man enkelt kan styra britsen rakt i exempelvis långa korridorer.

Brits med centrallåsta hjul

Riktningsspärrade hjul



Fria hjul



Bromsade hjul



Brits med separat låsbara hjul

Obromsat läge



Fritt hjul = låsreglaget uppe

Bromsat läge



Bromsat läge = låsreglaget nere

Ej riktningsspärrat läge



Ej riktningsspärrat läge = låsreglaget uppe

När funktionen riktningsspärr används är det viktigt att hjulet spärras i britsens kör-riktning (se pil och bild nedan). Om det spärras åt andra hållet får britsen en ojämn gång.

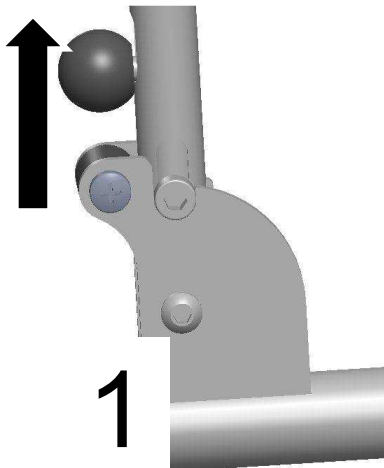
Riktningsspärrat läge



Körriktningen framåt, hjulet spärrat "bakåt"

Riktningsspärrat läge = låsreglaget nere

Sidogrindar



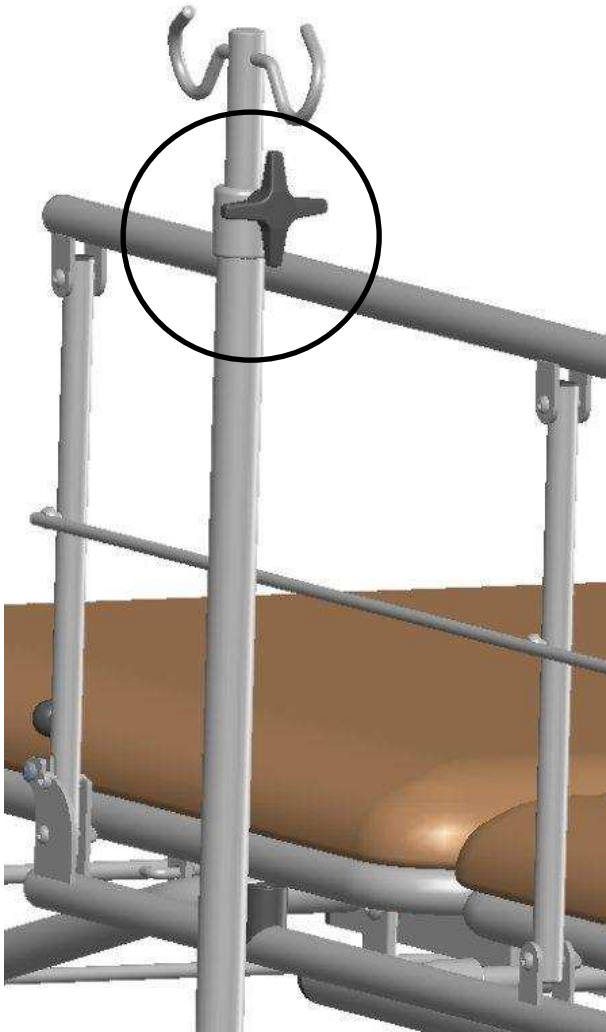
1. Lyft kulan.
2. Fäll sidogrinden med andra handen i pilens riktning.
3. Klart! När man ska fälla upp grinden igen drar man bara upp den i motsatt riktning, tills mekaniken/kulan kommer i sitt ursprungsläge.



Varning!

Klämrisik föreligger. Var uppmärksam när du fäller ner sidogrindarna.

Infusionsstativ



Infusionsstativet kan regleras upp och ner.

Lås/öppna vredet när du ska reglera höjden på infusionsstativet.

3. UNDERHÅLL OCH RENGÖRING

3.1 Rutinkontroller

Rutinkontroller bör göras för att säkerställa fullgod funktion.



Underlåtelse av följande rutinkontroll kan medföra att patienten och/eller operatören utsätts för onödiga risker samt att britsen kan få minskad livslängd. Kontrollera därför alla funktioner och delar på regelbunden basis.

Kontrollera följande:

- Eventuella missljud.
- Gaskolvens funktion.
- Hjulens och hjullåsmekanismens funktion.
- Eventuella skador på elkablar, om britsen är utrustad med motor.
- Motorernas funktion, om britsen är utrustad med motor.
- Att leder och infästningar smörjs enligt smörjschema.

3.2 Rengöring

Rengöring av konstläder

Vid normal rengöring bör ljummet vatten och mild tvållösning användas. Starkare rengöringsmedel bör så långt som möjligt undvikas.

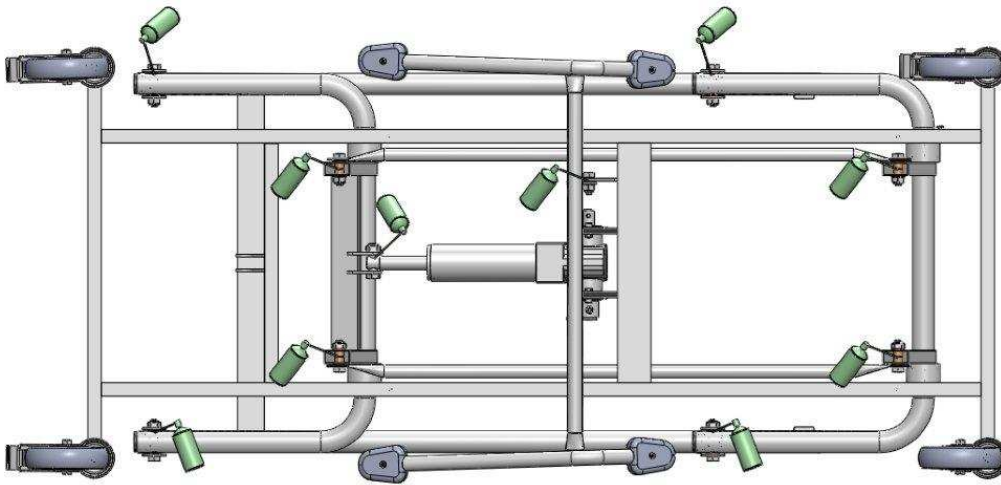
Om man trots allt måste använda starkare medel är det viktigt att man torkar med fuktig trasa.

Desinfektion

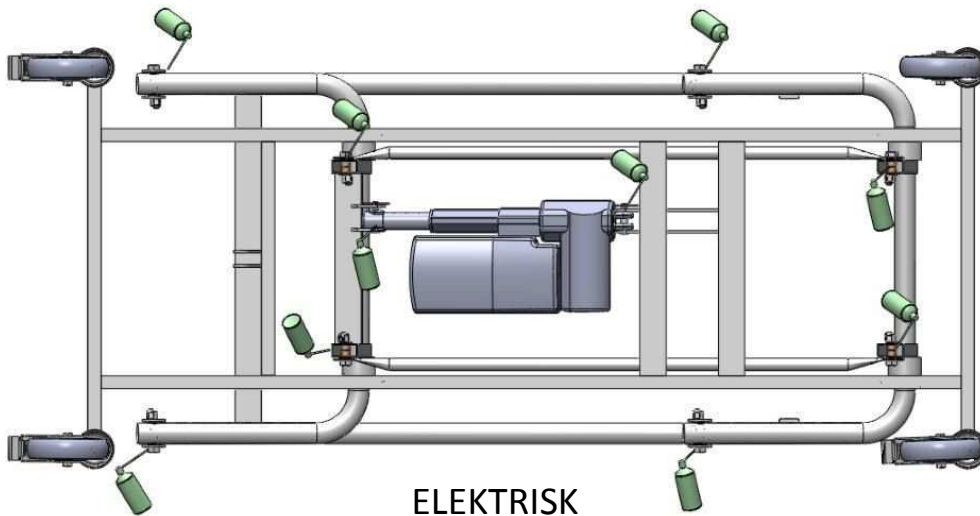
Om produkten behöver desinfekteras, ska svag spritlösning användas. Alltför stark spritlösning kan ha uttorkande effekt, vilket gör att konstlädrets egenskaper försämras och sprickbildningar kan uppkomma.

3.3 Smörjschema

Smörjning enligt schema bör utföras var 6:e månad eller vid behov.




HYDRAULISK

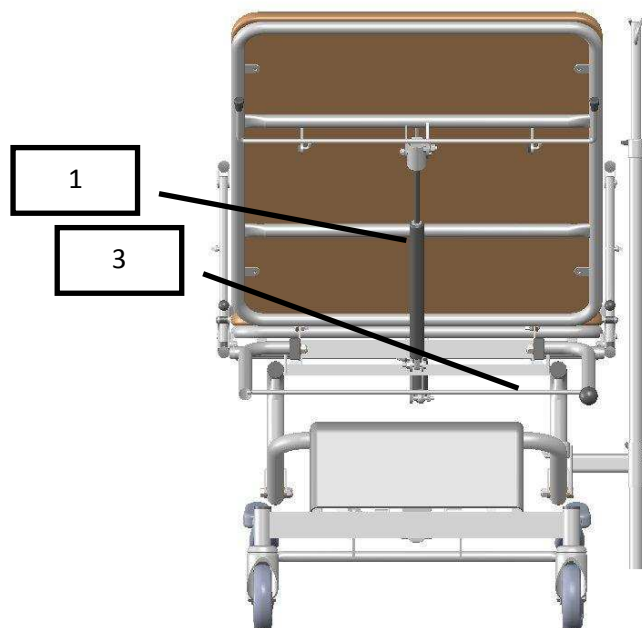


ELEKTRISK

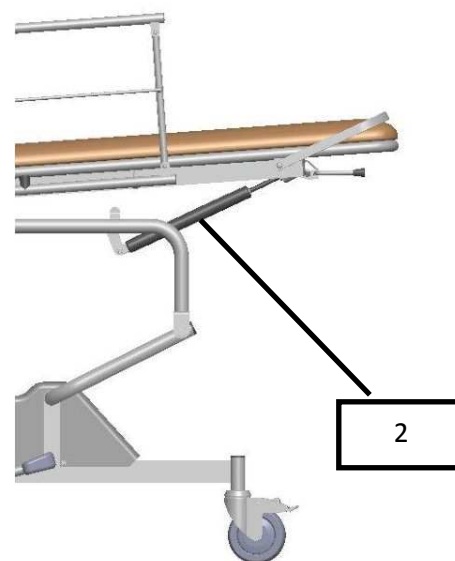
1. Lås först hjulen.
2. Ta någon till hjälp och tippa britsen på sidan, för att kunna smörja de rörliga lederna.

Sprayburken  på bilderna ovan indikerar var man ska smörja. Använd helst **"Smörjolja för Sjöbloms/Tarsus medicinska möbler"** eller likvärdig för bästa resultat, art nr 5557001.

3.4 Reservdelstlista hydraulisk brits



Nr	Art nr	Benämning
1-2	G0001	Gaskolv för ryggstöd/ chockläge
3	010-8540	Pappersrullhållare inkl kula
4	12532142120LPZ	Hjul standard
4a	12532142122LPZ	Hjul bromsat
5	12532142123LPZ	Hjul riktnings spärr
6	125321630T2LPZ	Hjul centrallåsning
6a	125321630T3LPZ	Hjul centrallåsning, riktnings spärrat
7	125321630T2LPV	Vita hjul, centrallåsning
7a	125321630T3LPV	Vita hjul, centrallåsning, riktnings spärrat
8	HY001	Hydraul för höjning/sänkning av brits



4



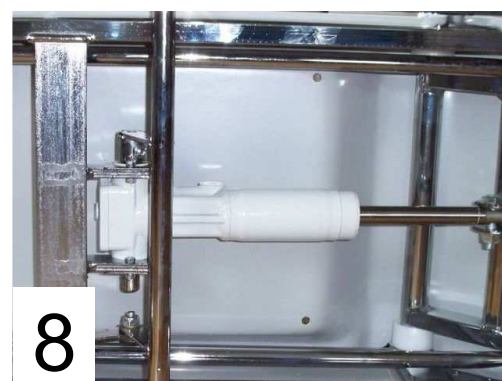
5



6

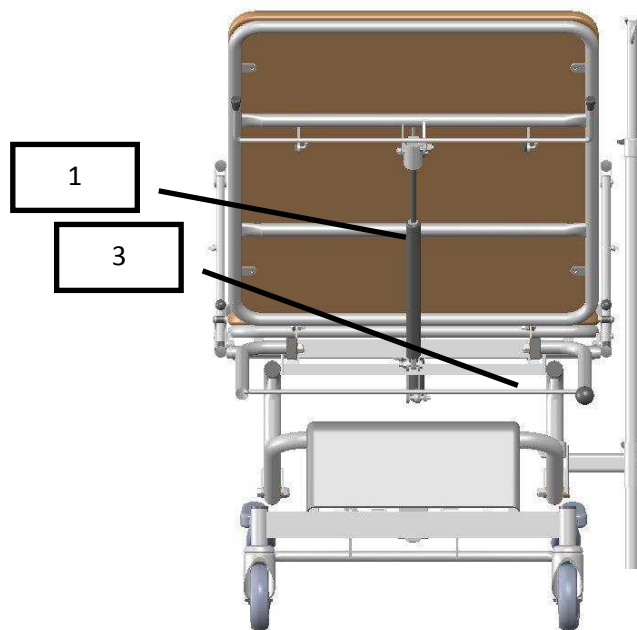


7

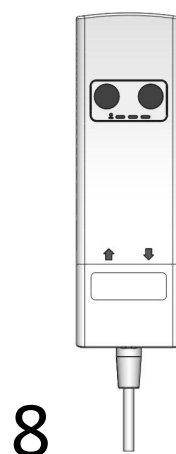
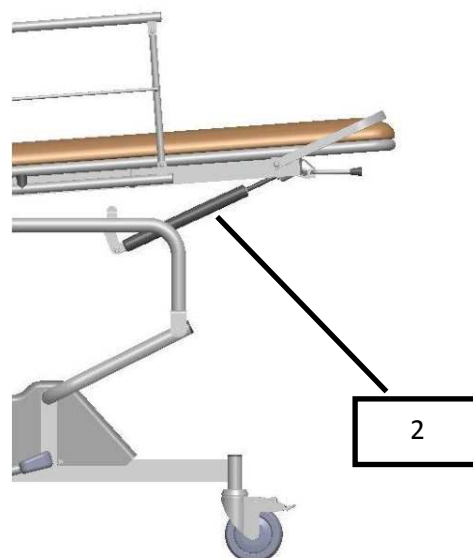


8

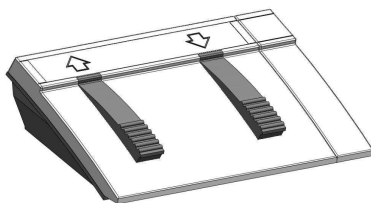
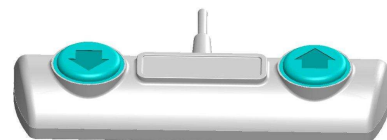
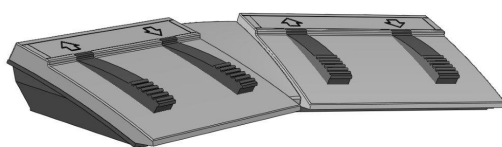
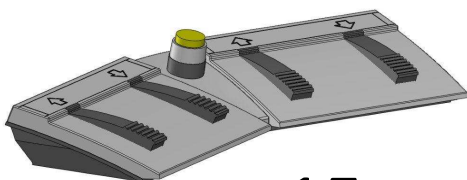
3.5 Reservdelslista elektrisk brits

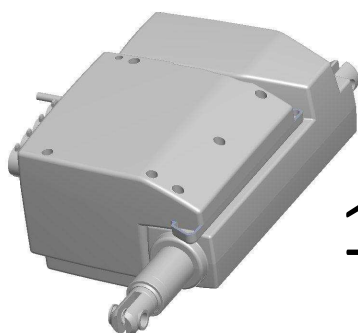
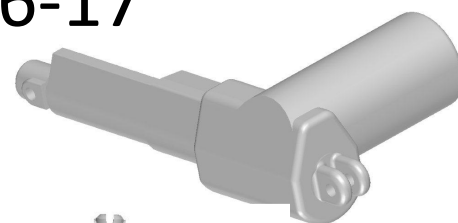


Nr	Art nr	Benämning
1-2	G0001	Gaskolv för ryggstöd/chockläge
3	010-8540	Pappersrullhållare inkl kula
4	12532142120LPZ	Hjul standard
4a	12532142122LPZ	Hjul bromsat
5	12532142123LPZ	Hjul riktningsspärr
6	125321630T2LPZ	Hjul centrallåsning
6a	125321630T3LPZ	Hjul centrallåsning riktningsspärrat
7	125321630T2LPV	Vita hjul centrallåsning
7a	125321630T3LPV	Vita hjul centrallåsning riktningsspärrat
8	491010	Handkontroll en motor, Ad-motion
9	HB814500001+01	Handkontroll en motor, Linak




10

11

12

13

14

15

16-17

18-19

20

21

Nr	Art nr	Benämning
10	HB824500004+11	Handkontroll två motorer, Linak
11	HB834500003+11	Handkontroll tre motorer, Linak
12	FS1001	Fotkontroll en motor, Linak
13	TFS-3-2-2	Fotkontroll en motor, Ad-motion
14	FS2001	Fotkontroll två motorer, Linak
15	FS3001	Fotkontroll tre motorer, Linak
16	491009	Styrenhet Timotion
17	491008	Motor Timotion
18	CB9140AE3+0001J	Styrenhet Linak
19	314100+1115004E	Lyftmotor Linak
20	312100+3115004C	Ryggstödsmotor Linak
21	312100+1110004C	Chocklägesmotor Linak

3.6 Tillbehör



Centrallåsta hjul



Vita centrallåsta hjul



Nackkudde



Sidogrindar och
dyna med ansiktshål



Armstöd



Infusionsstativ

Tillbehör/tilval som ej finns på bild

60 cm bredd

80 cm bredd

90 cm bredd

Batteri-backup (endast för elektrisk brits)

Elektriskt reglerbart ryggstöd (endast för elektrisk brits)

Elektriskt reglerbart chockläge (endast för elektrisk brits)

4. TEKNISK SPECIFIKATION

4.1 Måttuppgifter

Längd: 200 cm

Bredd: 60, 70, 80 eller 90 cm

Höjd: 50-88 cm

Ryggstöd, längd: 75 cm

Ryggstöd, vinkel: +64°

Chockläge, vinkel: -14°

Vikt: ca 72 kg

Max belastning: 200 kg

4.3 Motorer och styrenheter

Motorerna överensstämmer med EMC-direktiv i enlighet med standard EN 60601-1-2.

Vid full belastning får motorerna belastas maximalt 6 min/timme.
Ställdonstillverkaren garanterar minst 10 000 cyklers livslängd.

Styrenheter

Max. anv. tid 10 % eller 6 min/h vid kontinuerlig drift. Överensstämmer med direktiv i enlighet med standard EN 60601-1.

4.4 Batteribackup

(tillval)

Allmänt

Batterierna som används i styrenheten är slutna blybatterier.

Medföljande nätsladd ansluts till ett vägguttag med 230 Volt. Laddaren kommer att ladda upp batteriet på mindre än 12 timmar. Laddaren kan utan problem vara ansluten för laddning under längre perioder.

Om ett batteri inte används under en längre tid kommer det att gradvis tappa sin lagrade energi. Det rekommenderas därför att batterierna laddas upp minst 8 timmar innan drift.

Livslängd

Batteriets livslängd beror på flera faktorer, bland annat urladdningsdjupet. Om batteriet laddas ur djupt mellan laddningarna kommer livslängden att reduceras. Laddning så ofta som möjligt rekommenderas.

Den inbyggda summern "Ladda batteriet" som finns inbyggd i styrenheten ljuder när urladdning till 50 % har skett.

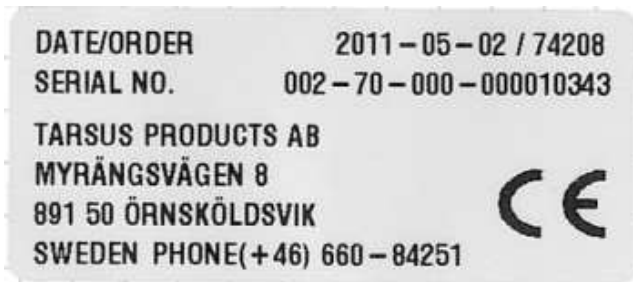
Den förväntade livslängden på batterierna är på cirka 500-1200 uppladdningar.

OBS!



När batteriet är förbrukat skall batteriet lämnas till en batteriinsamling, för att spara på miljön.

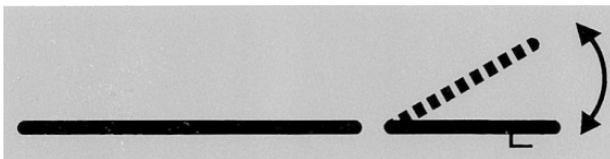
4.5 Etiketter på produkten



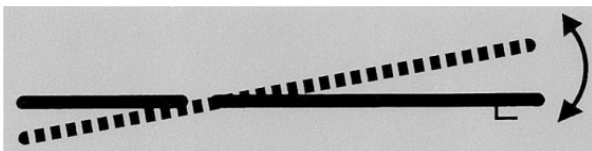
CE-etiketten innehåller datum, ordernummer, serienummer och våra kontaktuppgifter.



Maxvikten för britsarna är 200 kg.



Visar reglering av ryggstödet. Det sitter en etikett på varje sida av britsen.



Visar reglering av chockläget. Det sitter en etikett på varje sida av britsen.

5. EG-FÖRSÄKRAN OM ÖVERENSSTÄMMELSE

EG-FÖRSÄKRAN OM ÖVERENSSTÄMMELSE

enligt MDD 2007/42/EG inklusive tillägg
och enligt CE-märkningsdirektivet 93/68/EEC

Typ av utrustning: Undersökningsbrits, hydraulisk eller elektrisk

Fabrikat: Sjöbloms Sjukvårdsutrustning AB

Varumärke: Sjöbloms

Modell:	010-8040	Produktregistreringsnummer: 10394
Modell:	010-8041	Produktregistreringsnummer: 10404
Modell:	010-8050	Produktregistreringsnummer: 10405
Modell:	010-8051	Produktregistreringsnummer: 10406
Modell:	010-8551	Produktregistreringsnummer: 57199
Modell:	011-8040	Produktregistreringsnummer: 10407
Modell:	011-8041	Produktregistreringsnummer: 10408
Modell:	011-8050	Produktregistreringsnummer: 10409
Modell:	011-8051	Produktregistreringsnummer: 10410
Modell:	011-8551	Produktregistreringsnummer: 57200

I annex återfinns dokument som tillämpats för verifiering av överensstämmelse.

Tillverkare

Sjöbloms Sjukvårdsutrustning AB

Myrängsvägen 8

S-891 50 ÖRNSKÖLDSVIK

Ytterligare information Direktivet för Medicintekniska Produkter

Produkten överensstämmer med de harmoniserade standarder, andra standarder och tekniska specifikationer angivna i annex.

Sjöbloms arbetar i enlighet med SS-EN ISO 9001:2000 och är andrapartscertifierade mot denna standard, vilket säkerställer överensstämmelse mellan tillverkad produkt och den tekniska dokumentationen.

Som tillverkare försäkrar vi under eget ansvar att produkten följer bestämmelserna i de Direktiv som anges ovan.

Örnsköldsvik 2011-06-22



Karl-Gunnar Sjöblom
Produktionschef

Annex till

FÖRSÄKRAN OM ÖVERENSSTÄMMELSE

Följande harmoniserade standarder har tillämpats:

Standarder	Datum	Notering
SS-EN 60601-1 C1	2010-05-06	
SS-EN 60601-1-2 C1	2010-05-06	

Följande företagsstandarder eller andra tekniska specifikationer har tillämpats:

Standarder	Datum	Notering
LVFS 2009:18	2009-10-08	Tillämpliga krav i lagen om medicintekniska produkter

6. KONTAKTUPPGIFTER

Sjöbloms sjukvårdsutrustning AB
Myrängsvägen 8
891 50 Örnsköldsvik
Sweden

Tel: 0660 105 80

Fax: 0660 180 00

E-mail: info@sjobloms.com

Hemsida: www.sjobloms.com