

# ANVÄNDARINSTRUKTION



## TREDELAD UNDERSÖKNINGSBRITS

Gäller följande modeller:  
010-8351, 011-8351

### **OBS!**

Operatören skall läsa igenom användarinstruktionen  
noggrant INNAN produkten tas i bruk,  
för att undvika onödiga risker för patient och operatör.

# INNEHÅLLSFÖRTECKNING

Förord

Garanti

Viktig information

## 1. Funktionsbeskrivning

1.1 Allmän beskrivning

## 2. Handhavande

- 2.1 När patienten sätter sig
- 2.2 Anslutning av elektrisk brits
- 2.3 Höjning/sänkning av britsen
- 2.4 Höjning/sänkning av ryggstödet
- 2.5 Höjning/sänkning av chockläget/sittvinkeln
- 2.6 Höjning/sänkning av bendelen
- 2.7 Byte av pappersrulle
- 2.8 Pappersavrivare
- 2.9 Hjulens funktion

## 3. Underhåll och rengöring

- 3.1 Rutinkontroller
- 3.2 Rengöring
- 3.3 Smörjschema
- 3.4 Reservdelslista hydraulisk brits
- 3.5 Reservdelslista elektrisk brits
- 3.6 Tillbehörslista

## 4. Teknisk specifikation

- 4.1 Måttuppgifter
- 4.2 Motorer och styrenheter
- 4.3 Batteribackup
- 4.4 Etiketter på produkten

## 5. Försäkran om överensstämmelse

## 6. Kontaktuppgifter

## FÖRORD

Välkommen som ägare av en Tredelad Undersökningsbrits tillverkad av Sjöbloms Sjukvårdsutrustning AB. Vi hoppas att Ni skall bli nöjd och tillfredsställd med vår kvalitetsprodukt.

Om ett problem skulle uppstå med någon av våra produkter är Ni alltid välkomna att kontakta oss, så kommer vår serviceavdelning att assistera Er med den expertis som behövs för att lösa problemet.

Användarinstruktionen som Ni håller i Er hand innehåller all information som behövs för att använda, underhålla och utföra service på produkten. Dokumentet uppdateras kontinuerligt i takt med att produkterna modifieras. Vi reserverar oss därför mot eventuella ändringar i användarinstruktionen.

## GARANTI

Sjöbloms utfärdar 2 års garanti för material-, konstruktions- och fabrikationsfel, förutsatt att produkterna inte utsatts för yttre åverkan eller onormalt slitage. För att garantin ska gälla måste produkten ha använts i enlighet med användarinstruktionen, samt att service utförts enligt specifikationen.

## VIKTIG INFORMATION

Denna produkt är avsedd för professionellt medicinskt bruk. Användarinstruktionen måste läsas igenom noggrant innan produkten tas i bruk, för att undvika onödiga risker för patient och operatör.

Användarinstruktionen innehåller varningar där risk föreligger för personskada, som måste uppmärksammas. Felaktigt handhavande kan medföra livsfara.

En varningstriangel visas där särskilt viktig information återfinns.



Varningstriangel

## 1. FUNKTIONSBESKRIVNING

Denna undersökningsbrits är avsedd för professionellt bruk inom vården, för undersökning av patient.

Den är designad för att vara ett funktionellt och användarvänligt arbetsredskap för operatören och patienten.

Notera att produkten endast får användas av kompetent vårdpersonal som läst igenom användarinstruktionen, för ett rätt handhavande.

### Allmän beskrivning

Tredelad undersökningsbrits med antingen elektrisk eller hydraulisk höjdjustering. Förkromat eller lackerat chassi av helsvetsade stålrör. Ryggstöd och chockläge regleras av gaskolv alternativt elmotor. Dynorna är stoppade med skumplast och klädda med konstläder.

Centrallåsta 125 mm trådskyddade länkhjul, varav ett har riktningspärr. Diverse tillbehör, såsom nackkudde, armstöd och fotstöd mm, finns också att tillgå.

## 2. HANDHAVANDE

### 2.1 När patienten sätter sig



För maximal säkerhet ska patienten sätta sig på sätesdelen av britsen (pil).

Hjulen ska vara låsta när patienten sätter sig.

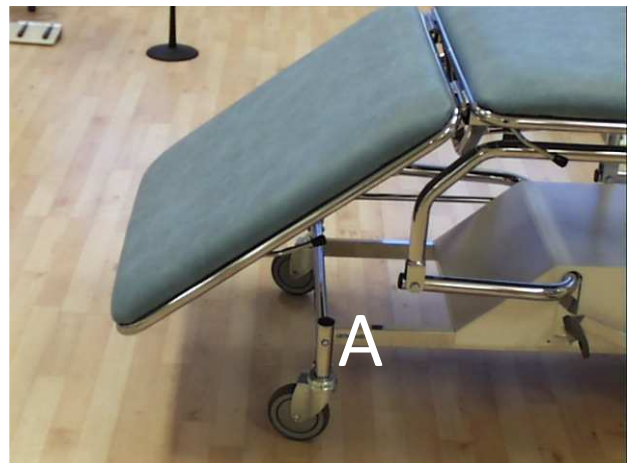
Om britsen har armstöd, vik undan ett av dem, så att patienten kan sätta sig korrekt.

Patienten ska gå av och på britsen från sidan.



#### **OBS!**

Det förekommer en risk för att klädesplagg kan fastna i hjulfästet (A).



#### **OBS!**

Patienten ska inte sätta sig vid fot- eller huvudändan, då tipprisk förekommer.

## 2.2 Anslutning av elektrisk undersökningsbrits

Stickkontakten ska anslutas till ett jordat 230V-uttag. Britsen är nu klar att använda.

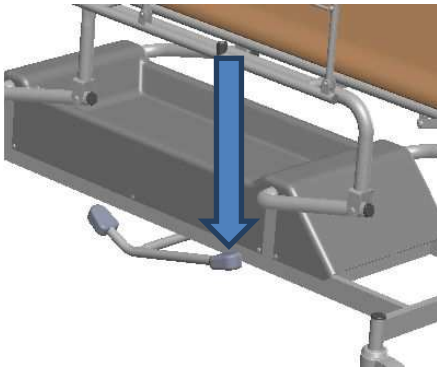
## 2.3 Höjning/sänkning av undersökningsbrits

Vi använder två olika motortillverkare. Alla nu aktuella kontroller visas i användarinstruktionen.

### Hydraulisk

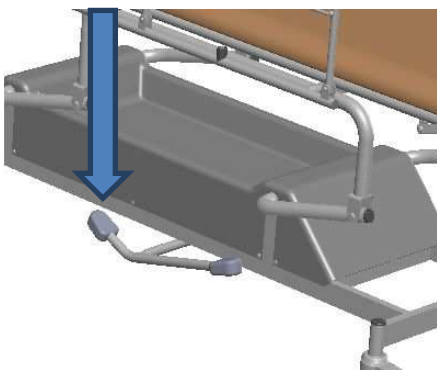
#### Höjning av brits

Pumpa med foten på den långa delen av fotpedalen tills önskad höjd uppnåtts.

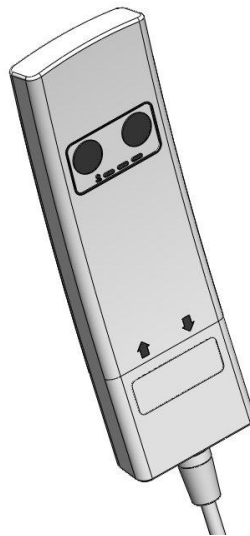


#### Sänkning av brits

Tryck ned foten på den korta delen av fotpedalen. Håll kvar där och britsen sjunker.



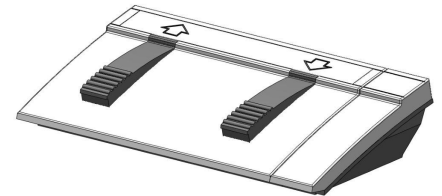
### Elektrisk, handkontroll (handkontroll är standard)



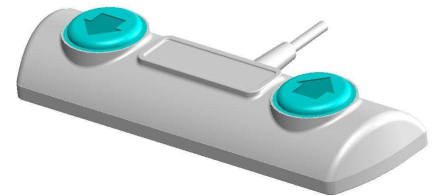
Följ pilarna för att reglera britsen upp och ner.



### Elektrisk, fotkontroll (fotkontroll finns som tillval)



Följ pilarna för att reglera britsen upp och ner.



**Varning!**  
Se till att inga obehöriga befinner sig inom britsens arbetsområde, då klämrisk föreligger vid höjning och sänkning.

## 2.4 Höjning/sänkning av ryggstöd

### Hydraulisk/gaskolv

#### Höjning av ryggstöd

Fatta tag i minst ett av handtagen som finns placerade på sidan av ryggstödet.



Tryck handtaget uppåt och gaskolven hjälper till att höja ryggstödet (steglöst).

#### Sänkning av ryggstöd

Tryck in handtaget igen och pressa ryggstödet nedåt.

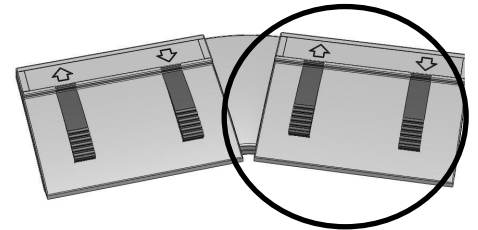


### Elektrisk, handkontroll



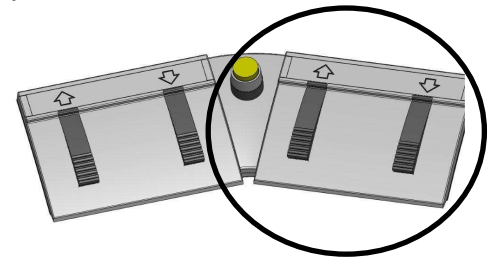
Se på symbolerna och följ pilarna för att reglera britsens olika funktioner.

### Elektrisk, fotkontroll



För brits med två motorer. Höger par reglerar ryggstödet.

Vänster par reglerar höjden på britsen.



För brits med tre motorer. Höger par reglerar ryggstödet eller chockläget.

Tryck på den gula knappen i mitten för att byta mellan dessa funktioner.

Vänster par reglerar höjden på britsen.



### Varning!

Se till att inga obehöriga befinner sig inom britsens arbetsområde, då klämrisk föreligger vid höjning och sänkning av undersökningsbritsen.

## 2.5 Höjning/sänkning av chockläge/sittvinkel

### Hydraulisk/gaskolv

#### Reglering av chockläge / sittvinkel

Fatta tag i något av handtagen vid sidan av liggplanet (cirkeln).



Tryck handtaget uppåt och gaskolven hjälper till att ställa britsen i chockläge (steglös reglering).

För sänkning, tryck åter på handtaget och pressa liggplanet nedåt.

### 2.6 Reglering av bendelen



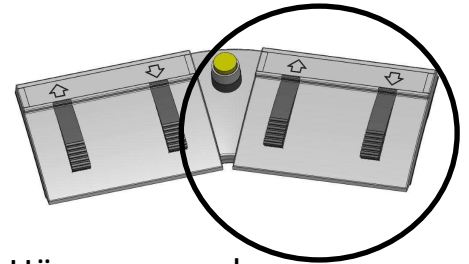
Regleras på samma sätt som sätesdelen. Cirkeln visar var reglaget sitter för reglering av bendelen.

### Elektrisk, handkontroll



Se på symbolerna och följ pilarna för att reglera britsens olika funktioner.

### Elektrisk, fotkontroll



Höger par reglerar ryggstödet och chockläget. Tryck på den gula knappen i mitten för att byta mellan dessa funktioner. Vänster par reglerar höjden på britsen.

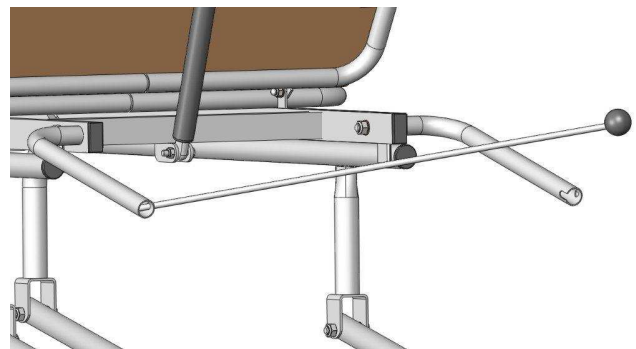


### Varning!

**Se till att inga obehöriga befinner sig inom britsens arbetsområde, då klämrisk föreligger vid höjning och sänkning av undersökningsbritsen.**

## 2.7 Byte av pappersrulle

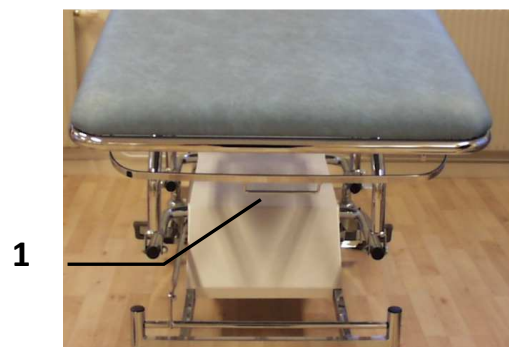
- A. Lossa den svarta kulan några varv utan att helt ta bort den.
- B. Tryck stången åt vänster enligt bilden.
- C. Dra stången försiktigt mot dig, så lossnar den på höger sida.
- D. Dra ut stången helt från vänster sida och placera en ny pappersrulle över stången.
- E. Sätt tillbaka stången i hålet på vänster sida.
- F. Sätt tillbaka stången i det urfrästa spåret på höger sida.
- G. Skjut stången mot höger.
- H. Dra åt kulan igen.  
KLART!



## 2.8 Pappersfixerare

Pappersfixeraren är placerad längst fram under den främre dynan. Dra ut nytt papper från pappersrullhållaren, ta tag i handtaget (1) och fäll ner pappersfixeraren. Placera papperet i mellanrummet mellan fixeraren och dynan.

Fixera papperet genom att fälla upp pappersavrivaren. Riv av det gamla papperet. Britsen är färdig för ny användning.



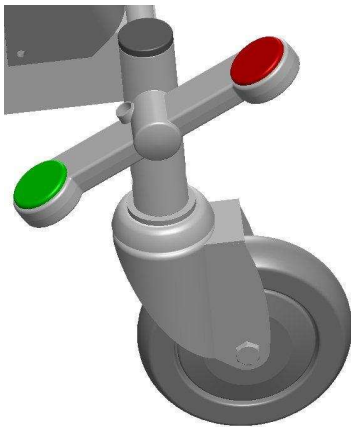
## 2.9 Hjulens funktion

Britsarna kan utrustas med antingen centrallåsta hjul eller separat låsbara hjul.

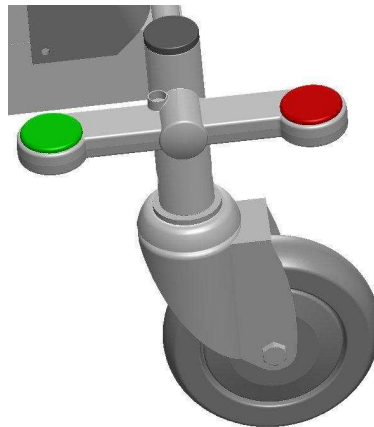
Med båda varianterna finns möjlighet till så kallad riktningspär, en funktion som gör att man enkelt kan styra britsen rakt i exempelvis långa korridorer.

### Centrallåsta hjul

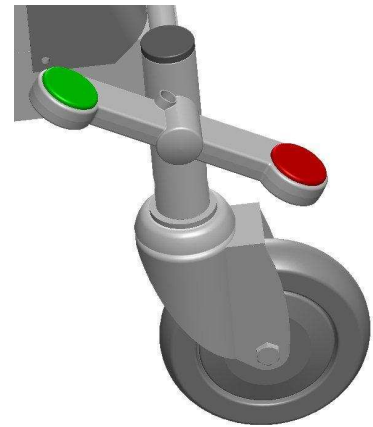
Riktningspärade hjul



Fria hjul



Bromsade hjul



## 3. UNDERHÅLL OCH RENGÖRING

### 3.1 Rutinkontroller

Rutinkontroller bör göras för att säkerställa fullgod funktion.



**Viktigt!**

Underlåtelse av följande rutinkontroll kan medföra att patienten och/eller operatören utsätts för onödiga risker samt att britsen kan få minskad livslängd. Kontrollera därför alla funktioner och delar på regelbunden basis.

Kontrollera följande:

- Eventuella missljud.
- Gaskolvens funktion.
- Hjulens och hjullåsmekanismens funktion.
- Eventuella skador på elkablar, om britsen är utrustad med motor.
- Motorernas funktion, om britsen är utrustad med motor.
- Att leder och infästningar smörjs enligt smörjschema.

### 3.2 Rengöring

#### Rengöring av konstläder

Vid normal rengöring bör ljummet vatten och mild tvållösning användas. Starkare rengöringsmedel bör så långt som möjligt undvikas.

Om man trots allt måste använda starkare medel är det viktigt att man torkar med fuktig trasa.

#### Desinfektion

Om produkten behöver desinfekteras, ska svag spritlösning användas. Alltför stark spritlösning kan ha uttorkande effekt, vilket gör att konstlädrets egenskaper försämras och sprickbildningar kan uppkomma.

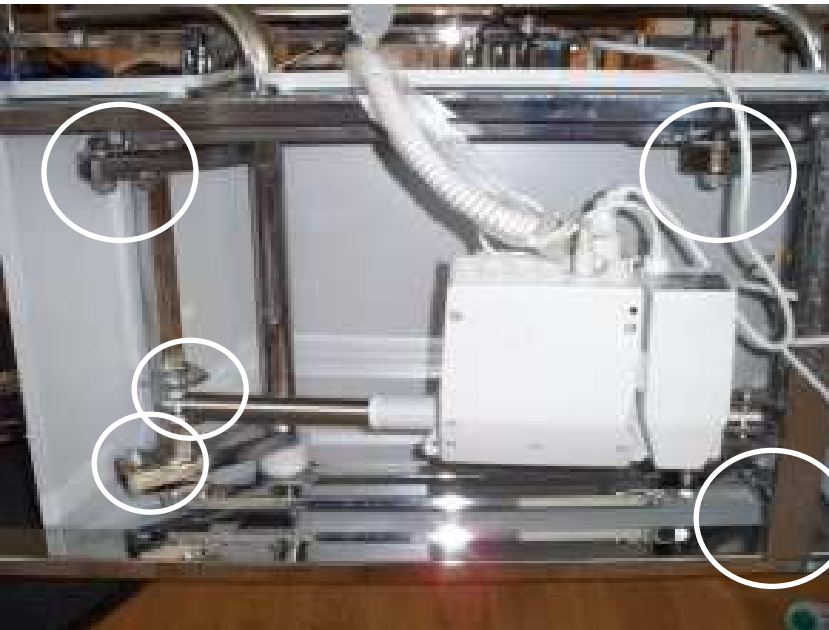
### 3.3 Smörjschema

Smörjning enligt schema bör utföras var 6:e månad eller vid behov.



HYDRAULISK

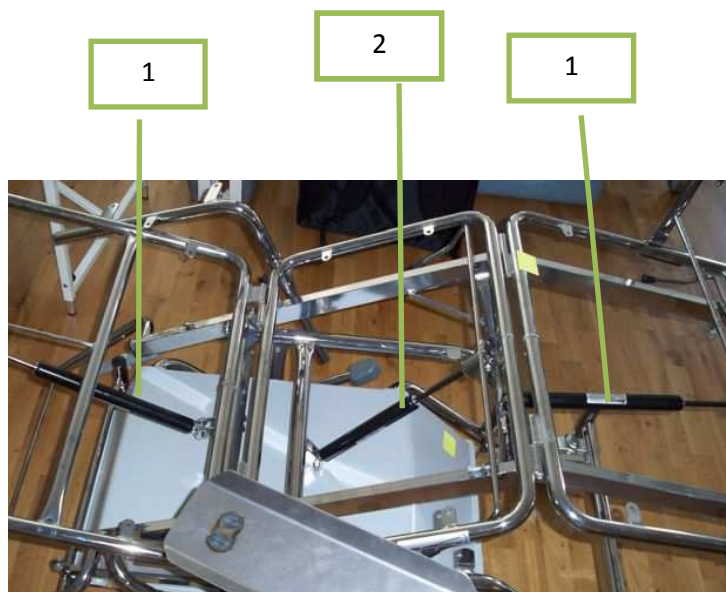
ELEKTRISK



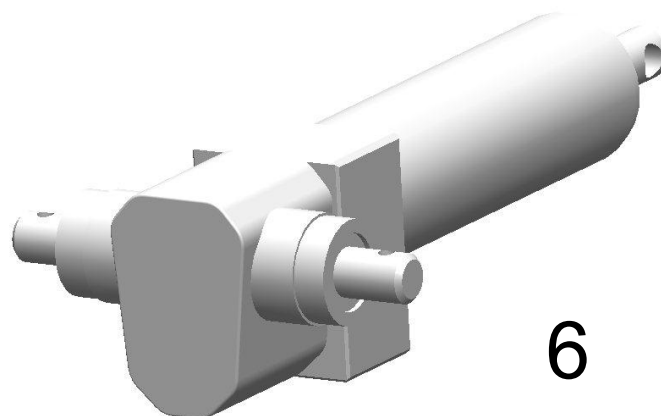
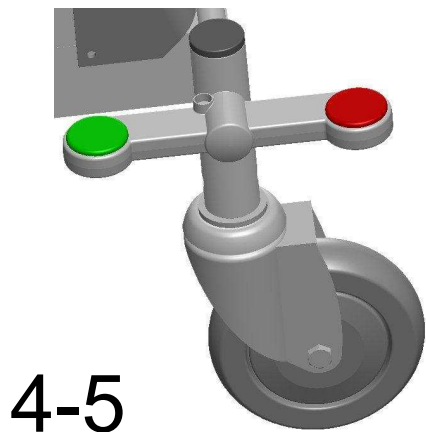
1. Lås först hjulen.
2. Ta någon till hjälp och tippa britsen på sidan, för att kunna smörja de rörliga lederna. Använd helst "Smörjolja för Sjöbloms/Tarsus medicinska möbler" eller likvärdig för bästa resultat, art nr 5557001.



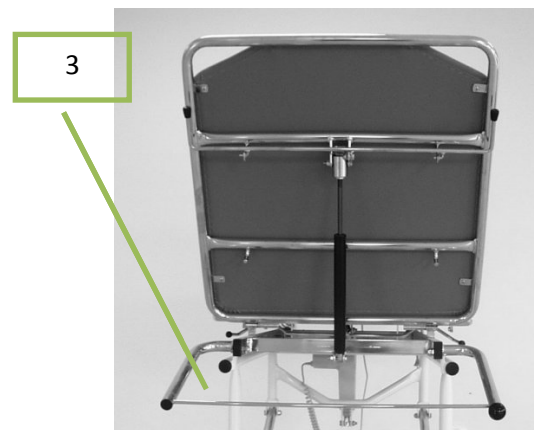
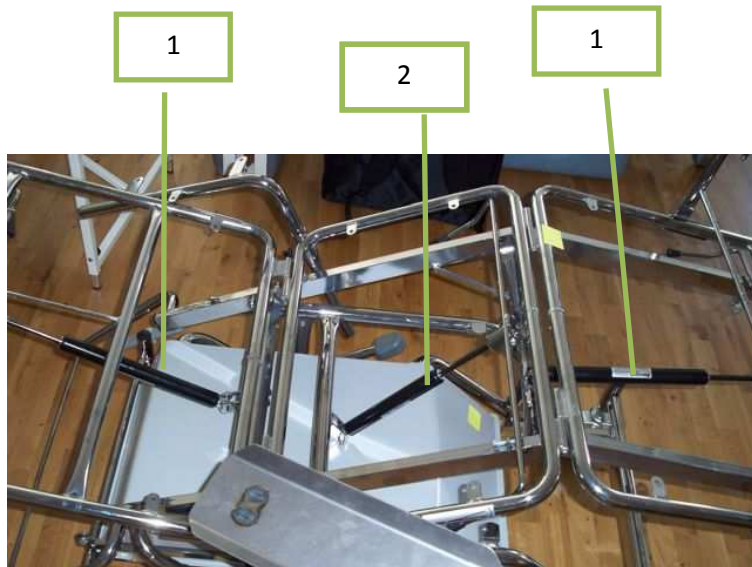
### 3.4 Reservdelslista hydraulisk brits



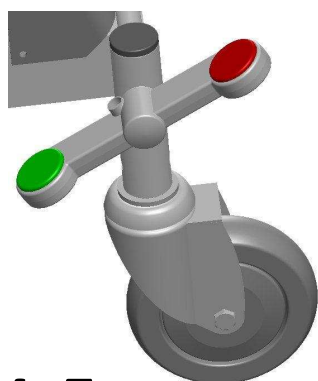
Nr	Art nr	Benämning
1	G0001	Gaskolv för ryggstöd och bendel.
2	G0003	Gaskolv för sätet/chockläge
3	010-8540	Pappersrullhållare inkl kula
4	125321630T2LPZ	Hjul centrallåsning
5	125321630T3LPZ	Hjul centrallåsning, riktningsspärrat
6	HY001	Hydraul för höjning/sänkning av brits



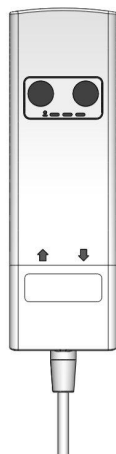
### 3.5 Reservdelslista elektrisk brits



Nr	Art nr	Benämning
1	G0001	Gaskolv för ryggstöd och bendel.
2	G0003	Gaskolv för sätet/chockläge
3	010-8540	Pappersrullhållare inkl kula
4	125321630T2LPZ	Hjul centrallåsning
5	125321630T3LPZ	Hjul centrallåsning, riktningsspärrat
8	491010	Handkontroll en motor, Ad-motion
9	HB7160001+20500	Handkontroll en motor, Linak
10	HB824500004+11	Handkontroll två motorer, Linak
11	HB834500003+11	Handkontroll tre motorer, Linak



4-5

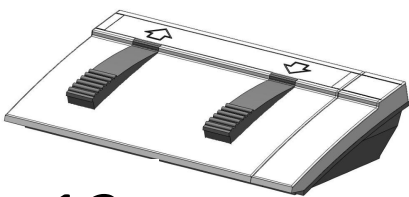


9

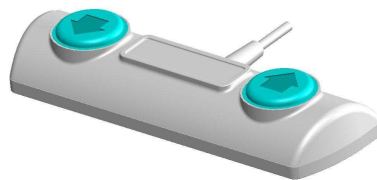


11

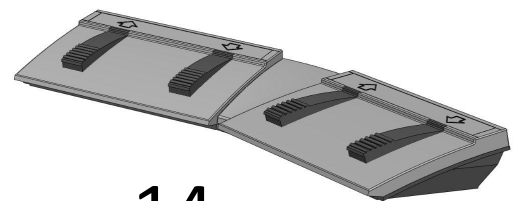
Nr	Art nr	Benämning
12	FS1001	Fotkontroll en motor, Linak
13	TFS-3-2-2	Fotkontroll en motor, Ad-motion
14	FS2001	Fotkontroll två motorer, Linak
15	FS3001	Fotkontroll tre motorer, Linak
16	491008	Motor Timotion
17	491009	Styrenhet Timotion
18	CB9140AE3+000FO	Styrenhet Linak
19	343100+0015004A	Lyftmotor Linak
20	312100+3115004C	Ryggstödsmotor Linak
21	312100+1110004C	Chocklägesmotor Linak



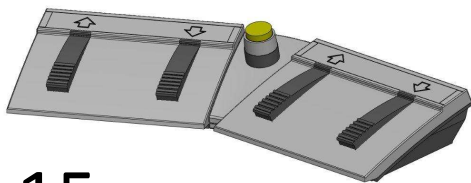
12



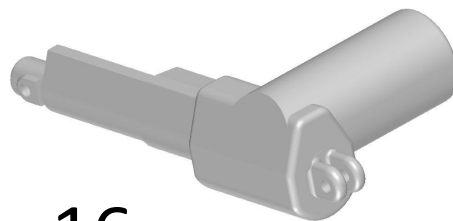
13



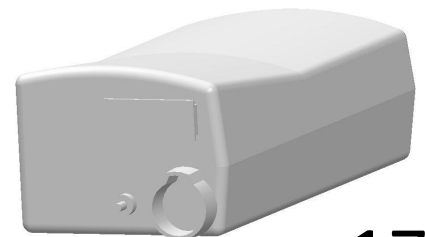
14



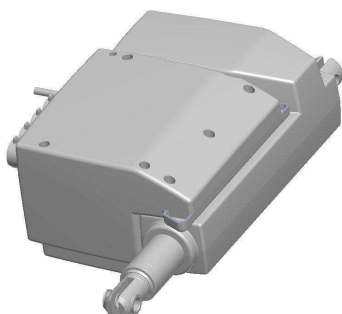
15



16



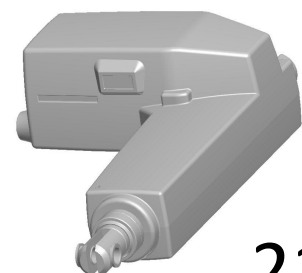
17



18-19



20



21

### 3.6 Tillbehör



Armstöd



Armstöd, fullt inställningsbara



Nackkudde



Fotstöd

#### Tillbehör/tillval som ej finns på bild

Vitlackerat underrede, Batteri-backup

#### För underhåll & service

Ren-1, Rengöringsmedel för konstläder

5557001, Olja för smörjning av medicinska möbler



Smörjolja



Rengöringsmedel

## 4. TEKNISK SPECIFIKATION

### 4.1 Måttuppgifter

Längd: 200 cm

Bredd: 70 cm

Höjd: 57-95 cm

Längd ryggdel 76 cm, sittdyna 46 cm, bendel 76 cm.

Ryggstöd, vinkel: +68°

Chockläge, vinkel: -23°

Bensektionen, vinkel: 35°

Vikt: ca 72 kg

Max belastning: 160 kg

## 4.2 Motorer och styrenheter

Motorerna överensstämmer med EMC-direktiv i enlighet med standard EN 60601-1-2.

Vid full belastning får motorerna belastas maximalt 6 min/timme.

Ställdonstillverkaren garanterar minst 10 000 cyklers livslängd. Säkerhetsmutter är monterad i alla ställdon för att förhindra ras.

### Styrenheter

Max. anv. tid 10 % eller 6 min/h vid kontinuerlig drift. Överensstämmer med direktiv i enlighet med standard EN 60601-1.

## 4.3 Batteribackup

(tillval)

### Allmänt

Batterierna som används i styrenheten är slutna blybatterier av samma typ som startbatterier i bilar. Elektrolyten i blybatterierna är absorberad i glasfiberväv och innebär att batteriet kan placeras i valfri position.

Medföljande nätsladd ansluts till ett vägguttag med 230 Volt. Laddaren kommer att ladda upp batteriet på mindre än 12 timmar. Laddaren kan utan problem vara ansluten för laddning under långa perioder, t.ex. 1 vecka.

Om ett batteri inte används under en längre tid kommer det att gradvis tappa sin lagrade energi. Det rekommenderas därför att batterierna laddas upp minst 8 timmar innan drift.

### Livslängd

Batteriets livslängd beror på flera faktorer, bl.a. urladdningsdjupet. Om batteriet laddas ur djupt mellan laddningarna kommer livslängden att reduceras. Laddning så ofta som möjligt rekommenderas.

Den inbyggda summern "Ladda batteriet" som finns inbyggd i styrenheten ljuder när urladdning till 50 % har skett.

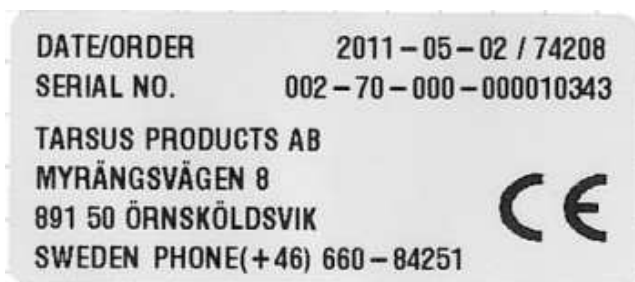
Den förväntade livslängden på batterierna är på cirka 500-1200 uppladdningar.

### OBS!



När batteriet är förbrukat bör batteriet lämnas till en batteriinsamling, för att spara på miljön.

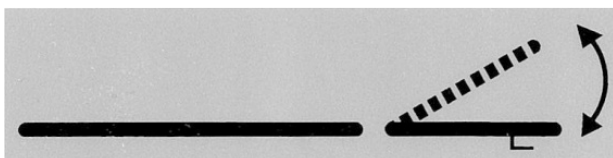
## 4.4 Etiketter på produkten



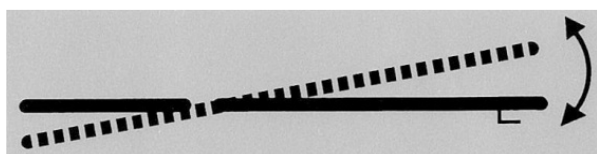
CE-etiketten innehåller datum, ordernummer, serienummer och våra kontaktuppgifter.



Maxbelastning 160 kg.



Visar reglering av ryggstödet.  
Det sitter en etikett på varje sida av britsen.



Visar reglering av chockläget.  
Det sitter en etikett på varje sida av britsen.

## 5. EG-FÖRSÄKRAN OM ÖVERENSSTÄMMELSE

### EG-FÖRSÄKRAN OM ÖVERENSSTÄMMELSE

enligt MDD 2007/42/EG inklusive tillägg  
och enligt CE-märkningsdirektivet 93/68/EEC

Typ av utrustning: Undersökningsbrits, hydraulisk eller elektrisk  
Fabrikat: Sjöbloms Sjukvårdsutrustning AB  
Varumärke: Sjöbloms

Modell: 010-8351                      Produktregistreringsnummer: 10412

Modell: 011-8351                      Produktregistreringsnummer: 10413

I annex återfinns dokument som tillämpats för verifiering av överensstämmelse.

#### Tillverkare

Sjöbloms Sjukvårdsutrustning AB

Myrängsvägen 8

S-891 50 ÖRNSKÖLDSVIK

#### Ytterligare information Direktivet för Medicintekniska Produkter

Produkten överensstämmer med de harmoniserade standarder, andra standarder och tekniska specifikationer angivna i annex.

Sjöbloms arbetar i enlighet med SS-EN ISO 9001:2000 och är andrapartscertifierade mot denna standard, vilket säkerställer överensstämmelse mellan tillverkad produkt och den tekniska dokumentationen.

Som tillverkare försäkrar vi under eget ansvar att produkten följer bestämmelserna i de Direktiv som anges ovan.

Örnsköldsvik 2011-06-22



Karl-Gunnar Sjöblom

Produktionschef

## Annex till

**FÖRSÄKRAN OM ÖVERENSSTÄMMELSE**

Följande harmoniserade standarder har tillämpats:

Standarder	Datum	Notering
SS-EN 60601-1 C1	2010-05-06	
SS-EN 60601-1-2 C1	2010-05-06	

Följande företagsstandarder eller andra tekniska specifikationer har tillämpats:

Standarder	Datum	Notering
LVFS 2009:18	2009-10-08	Tillämpliga krav i lagen om medicintekniska produkter

## 6. KONTAKTUPPGIFTER

Sjöbloms sjukvårdsutrustning AB  
Myrängsvägen 8  
891 50 Örnsköldsvik  
Sweden

Tel: 0660 105 80

Fax: 0660 180 00

E-mail: [info@sjobloms.com](mailto:info@sjobloms.com)

Hemsida: [www.sjobloms.com](http://www.sjobloms.com)