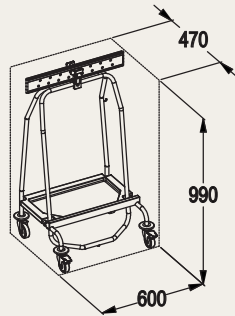
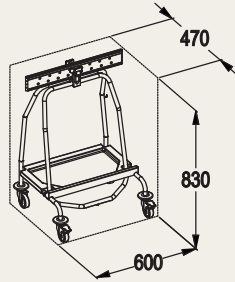


Supports sac à déchets Hermé-Tri®

HERME-TRI® WASTE BAG HOLDERS



Réf. 404.80 et Réf. 404.81



- Chariots en inox avec base incurvée en plastique ABS. Fermeture hermétique du sac par pincement - Anneau avec plots anti-dérapants. Roues pivotantes Ø 80 mm, équipées de galets pare-chocs.
- Stainless steel trolleys with curved ABS plastic base. Hermetic closing by pinching - Ring with non-slip studs. Ø 80 mm swivel castors, equipped with bumpers.

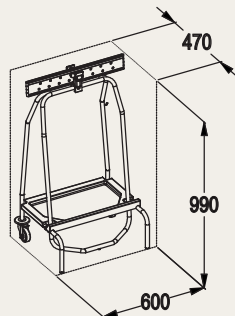
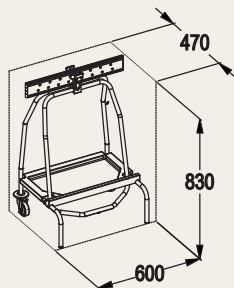
	Modèles	Dimensions (mm)	Capacité
Réf. 404.80	2 roues à frein	600 x 470 x 830	40L
Réf. 404.90	Autofreiné		40L

- Pour le transport de 1 sac, avec 4 roues.
- Suitable for carrying 1 bag, with 4 wheels.

	Modèles	Dimensions (mm)	Capacité
Réf. 404.81	2 roues à frein	600 x 470 x 930	70L
Réf. 404.91	Autofreiné		70L



Réf. 404.82 et Réf. 404.83



- Pour le transport de 1 sac de 40 L, avec 2 roues et 2 patins.
- Suitable for carrying 1 40 lt bag, with 2 wheels and 2 feet.

(mm)	Réf. 404.82
Dimensions	600 x 470 x 830

- Pour le transport de 1 sac de 70 L, avec 2 roues et 2 patins.
- Suitable for carrying 1 70 lt bag, with 2 wheels and 2 feet.

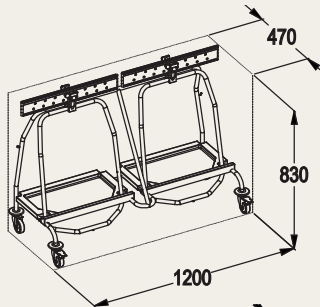
(mm)	Réf. 404.83
Dimensions	600 x 470 x 990

Supports sac à déchets Hermé-Tri®

HERME-TRI® WASTE BAG HOLDERS

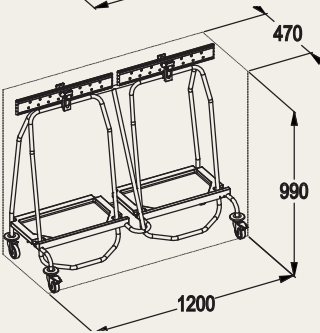


Réf. 404.84 et Réf. 404.85



- Pour le transport de 2 sacs, avec 4 roues.
- Suitable for carrying 2 bags, with 4 wheels.

	Modèles	Dimensions (mm)	Capacité
Réf. 404.84	2 roues à frein	1210 x 470 x 830	2 x 40L
Réf. 404.92	Autofreiné	1210 x 470 x 830	2 x 40L

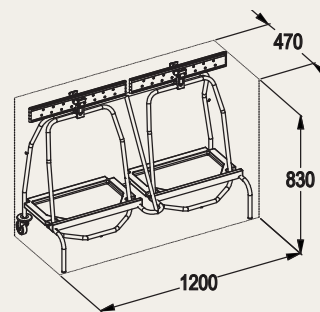


- Pour le transport de 2 sacs, avec 4 roues.
- Suitable for carrying 2 bags, with 4 wheels.

	Modèles	Dimensions (mm)	Capacité
Réf. 404.85	2 roues à frein	1210 x 470 x 990	2 x 70L
Réf. 404.93	Autofreiné	1210 x 470 x 990	2 x 70L

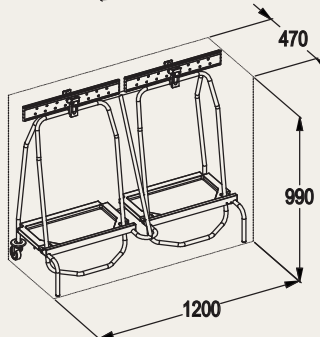


Réf. 404.86 et Réf. 404.87



- Pour le transport de 2 sacs de 40 L, avec 2 roues et 2 patins.
- Suitable for carrying 2 40 Lt bags, with 2 wheels and 2 feet.

(mm)	Réf. 404.86
Dimensions	1210 x 470 x 830



- Pour le transport de 2 sacs de 70 L, avec 2 roues et 2 patins.
- Suitable for carrying 2 70 Lt bags, with 2 wheels and 2 feet.

(mm)	Réf. 404.87
Dimensions	1210 x 470 x 990

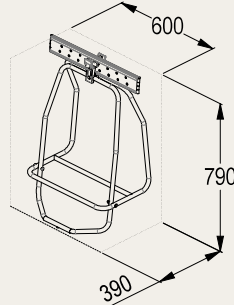
We reserve the right to make changes without notice regarding the products presented in this catalogue.

Supports sac à déchets Hermé-Tri®

HERME-TRI® WASTE BAG HOLDERS

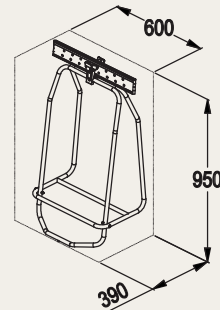


Réf. 404.88 et Réf. 404.89



- Pour la fixation de 1 sac de 40L au mur.
- Suitable for 1 40L bag wall mounted.

(mm)	Réf. 404.88
Dimensions externes	600 x 390 x 790

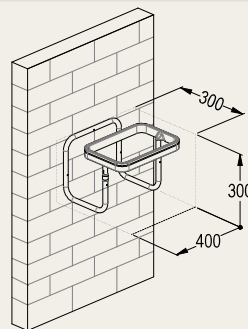


- Pour la fixation de 1 sac de 70 L au mur.
- Suitable for carrying 1 70 lt bag wall mounted.

(mm)	Réf. 404.89
Dimensions externes	600 x 390 x 950



Réf. 413.06



- Pour la fixation de 1 sac au mur.
- Suitable for 1 bag wall mounted.

(mm)	Réf. 413.06
Dimensions	400 x 300 x 300 h
Anneau	350 x 255